

**ОПЕРАТОРСКИЕ ПАНЕЛИ**

**Руководство по эксплуатации**

## СОДЕРЖАНИЕ

<b>TP04G-AL/AL2 .....</b>	<b>5</b>
Расшифровка обозначений .....	6
Вид и размеры .....	6
Описание органов управления и индикации .....	7
Спецификации .....	8
Способ установки .....	9
Настройка панели .....	10
Ввод пароля .....	10
Коммуникационные кабели .....	11
Ресурс батареи и точность часов реального времени .....	12
<b>TP04G-BL-C .....</b>	<b>13</b>
Расшифровка обозначений .....	14
Вид и размеры .....	14
Описание органов управления и индикации .....	15
Спецификации .....	16
Способ установки .....	17
Настройка панели .....	18
Установка пароля .....	18
Подключение панели .....	19
Ресурс батареи и точность часов реального времени .....	20
<b>TP04P .....</b>	<b>21</b>
Расшифровка обозначений .....	22
Вид и размеры .....	22
Описание органов управления и индикации .....	23
Спецификации .....	24
Конфигурация входов / выходов .....	26
Способы установки .....	27
Проводка .....	27
Блок питания .....	28
Защитная цепь источника питания .....	28
Подключение входов .....	29
Схема подключения релейных (R) выходов (SINK – NPN) .....	29
Подключение к RS-485 .....	30
Подключение к линиям коммуникации .....	30
Ресурс батареи и точность часов реального времени .....	30



<b>TP08G</b> .....	<b>31</b>
Расшифровка обозначений .....	32
Вид и размеры .....	32
Описание органов управления и индикации .....	33
Спецификации .....	33
Способ установки .....	35
Карта копирования программы .....	35
Ввод пароля .....	36
Описание системного меню .....	36
Коммуникационные кабели .....	38
Ресурс батареи и точность часов реального времени .....	39
<b>TP70P</b> .....	<b>40</b>
Расшифровка обозначений .....	41
Вид и размеры .....	41
Спецификации панелей и встроенного ПЛК .....	41
Спецификация дискретных входов/выходов .....	43
Конфигурация входов/выходов панели TP70P .....	44
Спецификация аналоговых входов/выходов ПЛК .....	46
Способ установки .....	47
Подключение питания .....	48
Описание контактов коммуникационных портов .....	52
Совместимые устройства .....	55



Благодарим Вас за выбор продукции Delta. Панели оператора серии TP включают следующие модели: TP04G-AS2 с разрешающей способностью 128x64 точек; TP04G-AL/AL2 и TP04G-BL-C - 192x64 точек; TP08G-BT2 - 240x128 точек, а также 2 модели со встроенным ПЛК: TP04P с разрешающей способностью 192x64 точек и TP70P с полноцветным сенсорным экраном. Все модели поддерживают многоязычное меню дисплея (включая кириллицу), имеют встроенные порты RS232 и RS485/422.


Пользователь может отдельно приобрести карту расширения для копирования программы с одной панели на другую. Вместе с панелями поставляется бесплатное программное обеспечение TPEditor, позволяющее легко и просто создавать объекты и картинки для отображения на экране панели. Для питания панели используйте источники питания DELTA DVPPS01, DVPPS02 или DVPPS05.



### **Внимание!**

Перед началом использования панели оператора (далее по тексту, панели) обязательно прочтите данное руководство.

### **Предупреждения!**

- ▶ Подсоединяйте провода только при отключенном питании. Работы по монтажу и профилактике должны проводиться только квалифицированным персоналом.
- ▶ Лицевая сторона является водонепроницаемой, однако избегайте попадания на панель коррозионных жидкостей, смазок и острых предметов
- ▶ Напряжением питания панели является 24В постоянного тока. Перед включением панели проверьте правильность подключения и исключите возможность попадания переменного напряжения на какие-либо клеммы панели, включая порт RS485. В противном случае панель выйдет из строя.
- ▶ Не прикасайтесь к клеммам на панели при поданном напряжении питания, а также к внутренним микросхемам после его снятия в течение 1 минуты
- ▶ Убедитесь, что клемма заземления  подключена правильно. Это поможет избежать электрического пробоя и электромагнитных помех
- ▶ Используйте для монтажа панели только штатный крепеж, поставляемый компанией DELTA в комплекте с панелью. Не превышайте допустимые усилия при затягивании винтов, в противном случае корпус панели может повредиться.
- ▶ В случае если изделие перемещено из холодного помещения в теплое, на внешних и внутренних поверхностях может образоваться конденсат, что может привести к повреждению электронных компонентов. Поэтому перед вводом в эксплуатацию необходимо выдержать изделие без упаковки при комнатной температуре в течении не менее 4 часов. Не подключайте силовое питание до исчезновения всех видимых признаков наличия конденсата.



серия

# TP04G-AL2 / TP04G-AL-C



2009-02-26



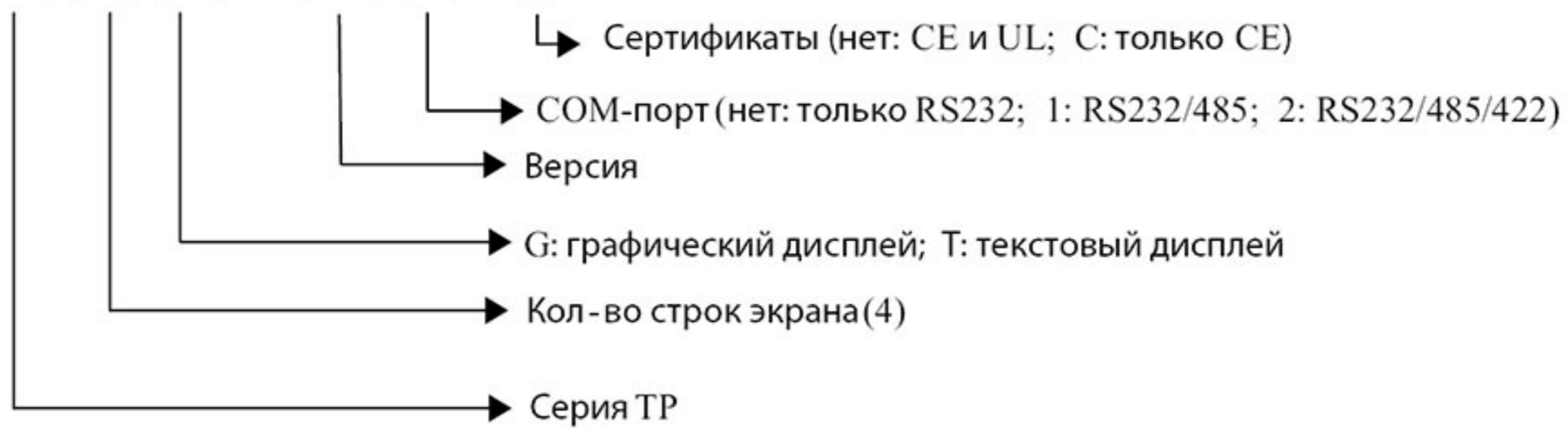
5011683500-4L00



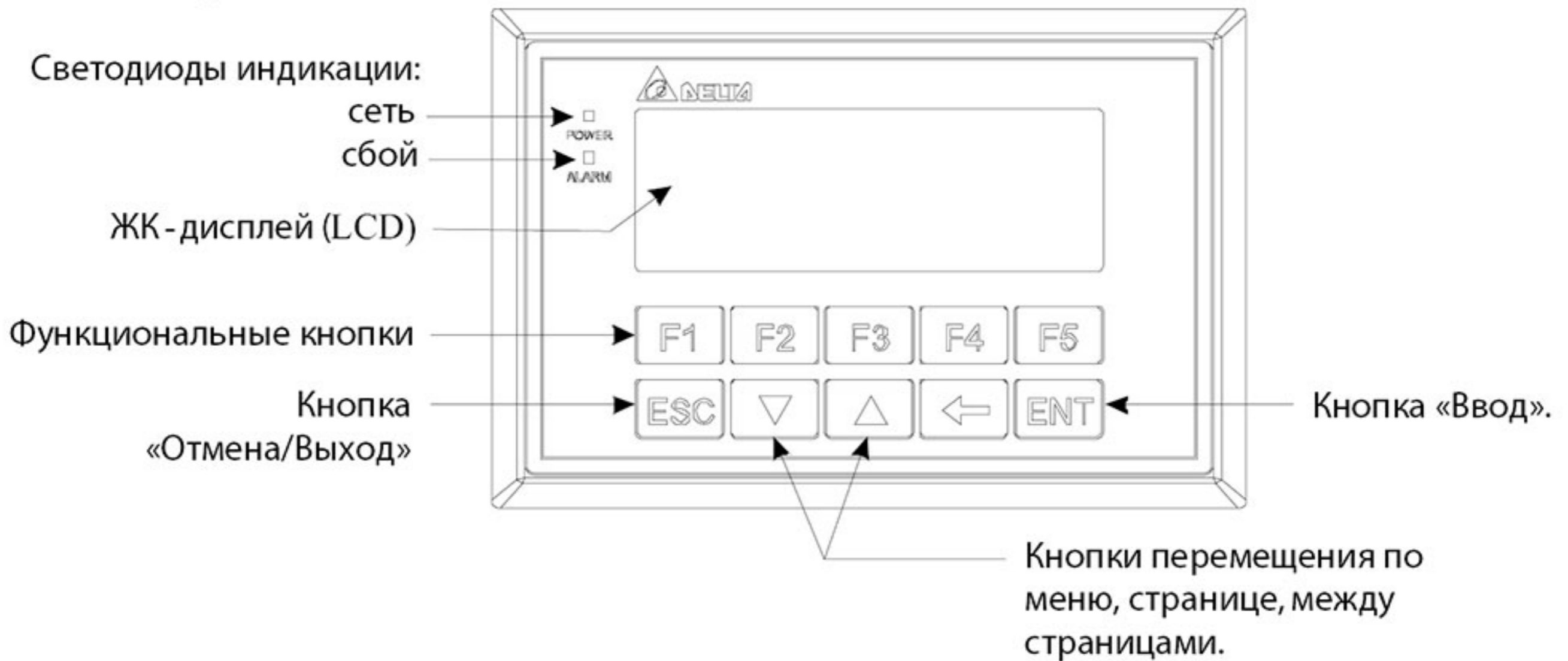
## Расшифровка обозначений

Модель:

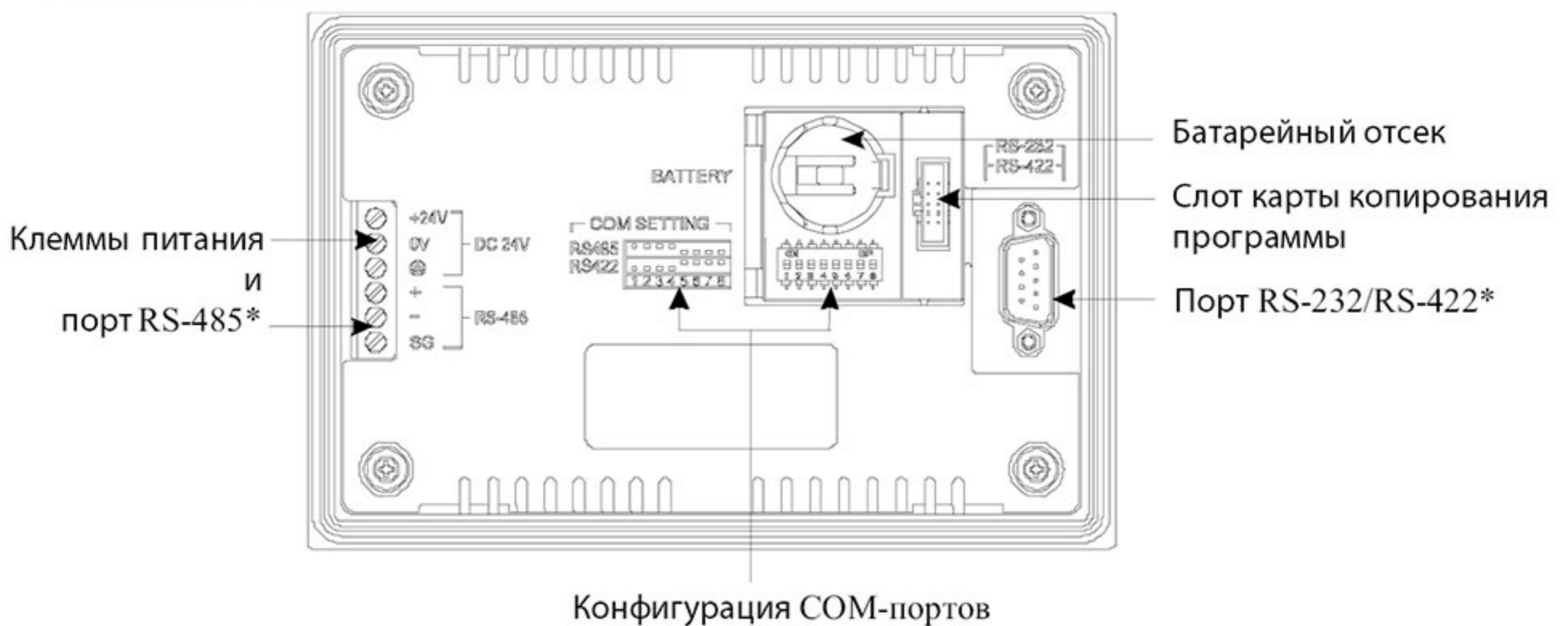
**TP 04 G - AL X - X**



## Вид спереди TP04G-AL/AL2



## Вид сзади TP04G-AL/AL2



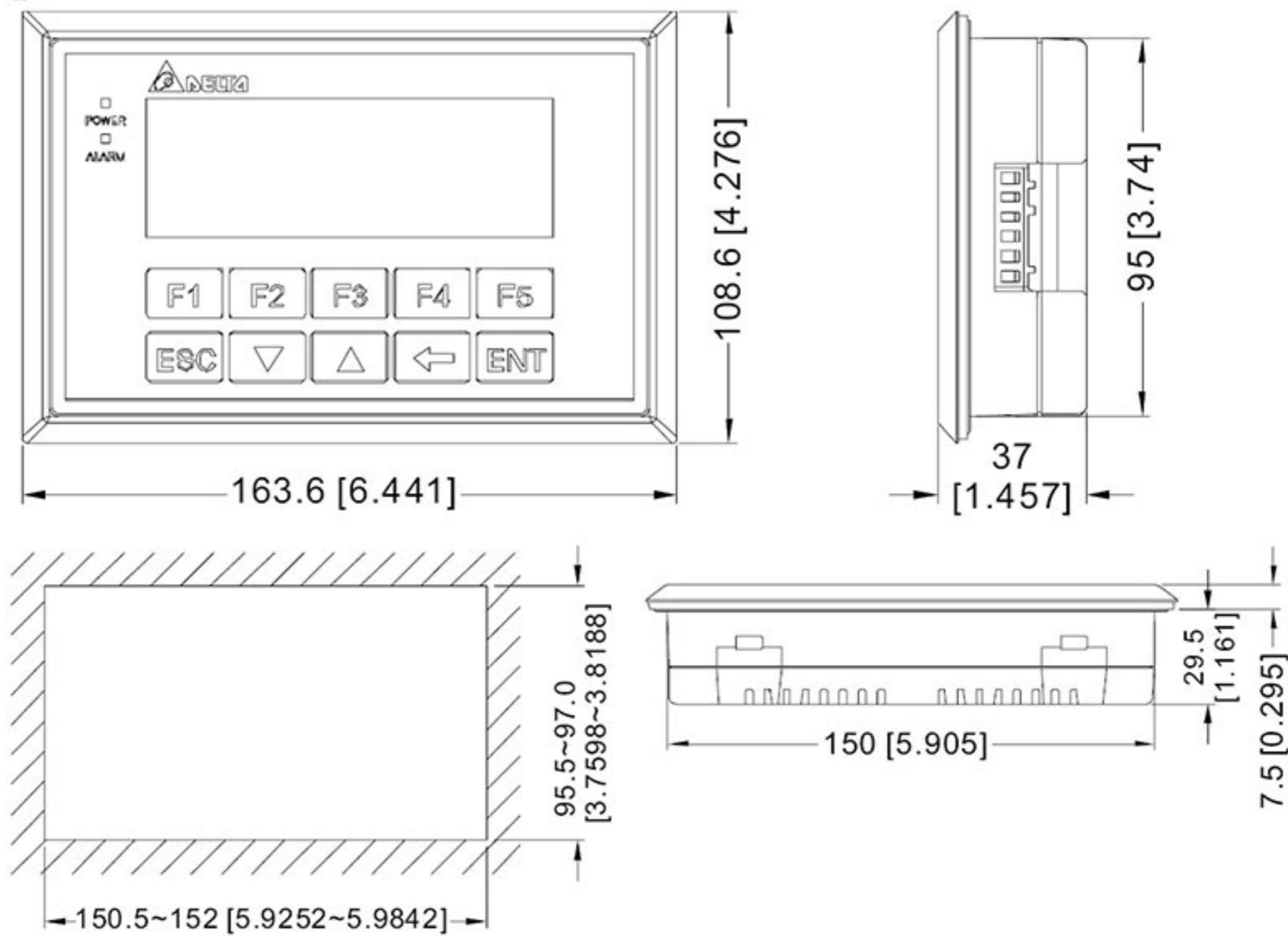
\* : Интерфейсы RS-485/RS-422 есть только в модели AL2

К клеммам питания и RS-485 подключайте провода сечением 0.2 – 3 мм<sup>2</sup>.

Усилие затяжки: 4 кгс-см



### Размеры TP04G-AL/AL2



Ед. изм.: мм [дюймы]

### Описание органов управления и индикации панелей TP04G-AL/AL2

<b>Alarm</b>	Светодиод аварийной сигнализ. (красный)	1. Светодиод медленно мигает при подаче напряжения питания; 2. Светодиод быстро мигает при возникновении аварийной ситуации
<b>Power</b>	Светодиод питания (зеленый)	Горит все время пока на панель подано питание
<b>Функц. кнопки</b> <sup>[1]</sup>	←	Удаление символа слева от курсора при работе в меню.
	F1	Перемещение курсора влево при вводе значений.
	F2	Перемещение курсора влево при вводе значений.
	F3	Кнопка выбора значения при вводе.
	F4	Перемещение курсора вправо при вводе значений.
	F5	Перемещение курсора вправо при вводе значений.
<b>Up/Down</b> <sup>[1]</sup>	Кнопки навигации	Используются для увеличения/уменьшения выбранного значения и для перехода к предыдущей/следующей странице.
<b>Enter</b>	Кнопка «Ввод»	Используется для ввода значений и для выполнения системных команд.

<sup>[1]</sup> Функции кнопок могут быть переназначены пользователем.



**Спецификация панелей TP04G-AL/AL2**

Параметры	Модель	TP04G-AL	TP04G-AL2
Дисплей		STN жидкокристаллический монохромный	
Подсветка		Автоматическое отключение через 1 ~ 99 мин. (0 = светится всегда) (Ресурс: 50 000 ч. при 25°C)	
Разрешение		192 x 64	
Размеры экрана		4.1" диагональ, 101.8мм x 35.24мм	
Контрастность		10 уровней корректировки контрастности	
Языки, шрифты		ASCII символы (вкл. европейские языки)	
Высота шрифта, мм		5x8, 8x8, 8x12, 8x16	
Кол-во строк и знаков		5×8: 38 символов × 8 строк 8×8: 24 символа × 8 строк 8×12: 24 символа × 5 строк 8×16: 24 символа × 4 строк	
Светодиодная индикация		Питание, ошибка коммуникации, программируемая пользователем	
Драйверы связи		только с продукцией Delta	с продукцией Delta и других производителей
Комм. порт COM1		Асинхронный метод передачи: RS-232. Длина данных: 7 или 8 бит, стоп. бит: 1 или 2, паритет: None/Odd/Even Скорость передачи: 9600~115200 бит/сек RS-232: 9 PIN D-SUB (штекер)	
Комм. порт COM2		нет	Асинхронный метод передачи: RS-485 / RS-422 Длина данных: 7 или 8 бит, стоп. бит: 1 или 2, паритет: None/Odd/Even Скорость передачи: 9600~115200 бит/сек RS-422: 9 PIN D-SUB (штекер) RS-485: 6 PIN съемный клеммный блок
Слот расширения		Для карты копирования программы	
Процессор		STM32F101	
Память программы		256кБ Flash	
ОЗУ		10кБ	16кБ
Напряжение питания		24 В постоянного тока -10%...+20% (1.7 Вт макс.)	
Батарея		3 В постоянного тока (только в TP04G)	
Степень защ. лицев. панели		IP65/NEMA4	
Рабочая t°C окруж. среды		0...+500°C при влажности 20-90% без конденсата	
Температура хранения		-20...+600°C	
Высота установки		до 2000м над уровнем моря	



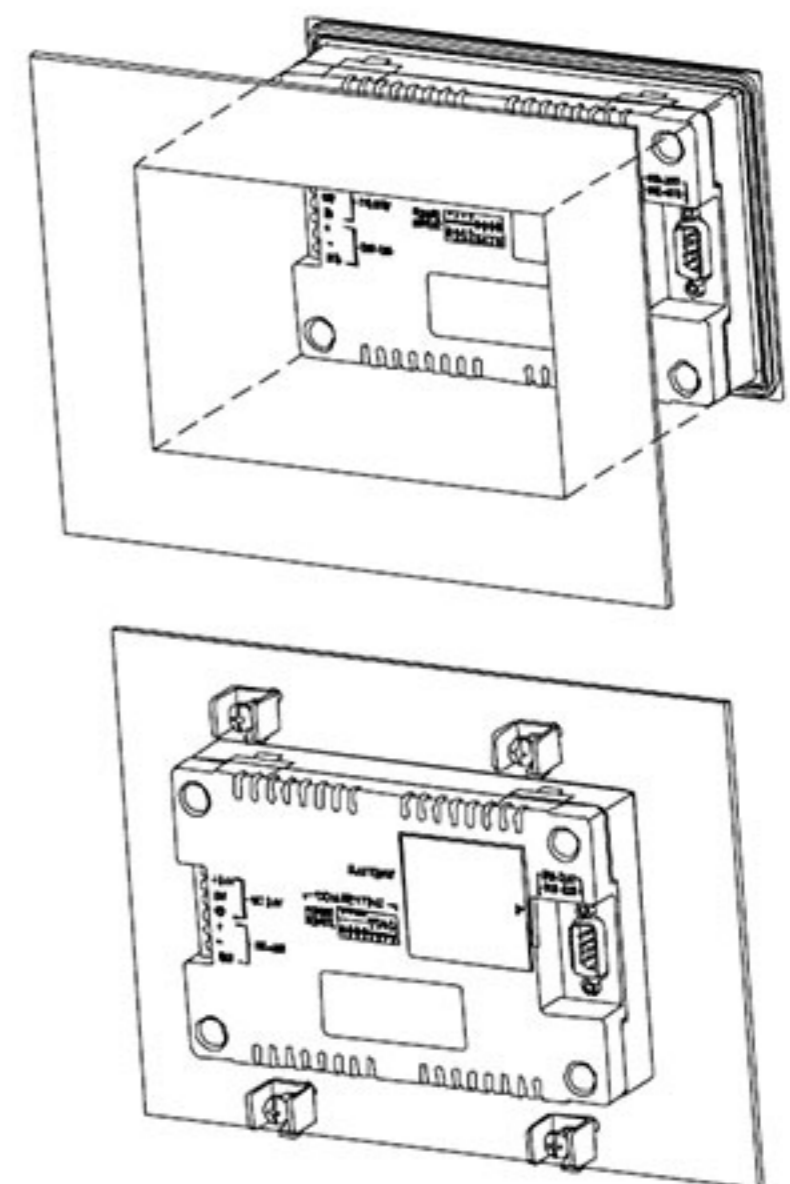
Параметры	Модель	TP04G-AL	TP04G-AL2
Допустимая вибрация		IEC61131-2, IEC 68-2-6 (TEST Fc) 5Гц ≤ f < 8.4Гц длительно: 3.5мм 8.4Гц ≤ f ≤ 150Гц длительно: 1.0g	
Ударные нагрузки		IEC61131-2, IEC 68-2-27 (TEST Ea) 15g в течение 11мс, три удара по каждому направлению по трем взаимно-перпендикулярным осям (макс. 18 ударов)	
Излучение		CISPR11, Class A Частота: 30~230МГц, Limits: 40dB uV/m; Частота: 230МГц~1ГГц, Limits: 47dB uV/m	
Электромагнитное излучение		EN61000-4-3, частота: 80~2000МГц, Limits: 10V/m	
Электростатический разряд		EN61000-4-2, воздушный разряд: 8KV, контактный разряд: 4KV	
Fast transient burst		EN61000-4-4, Power Line: 1KV, Communication I/O: 500V	
Масса		268 г	270 г
Габаритные размеры		163.6×108.6×37мм (ш × в × г)	
Охлаждение		естественное воздушное	

### Способ установки

Панель устанавливается в вырубное окно заданных размеров и затягивается винтами. Данный метод установки применяется при обычных условиях эксплуатации. Если необходимо более прочное крепление или панель будет подвергаться воздействию жидкостей, то нужно использовать прилагаемый специальный крепеж.

При монтаже необходимо обеспечить требуемое усилие (4-5 кг/см) при затяжке винтов, так как в противном случае может быть не достигнуто степень защиты IP66. Тем не менее, не перетягивайте винты. От этого может треснуть корпус панели.

При монтаже обеспечьте пространство вокруг панели не менее 50 мм с каждой стороны для охлаждения.



Не устанавливайте панель в следующих местах:



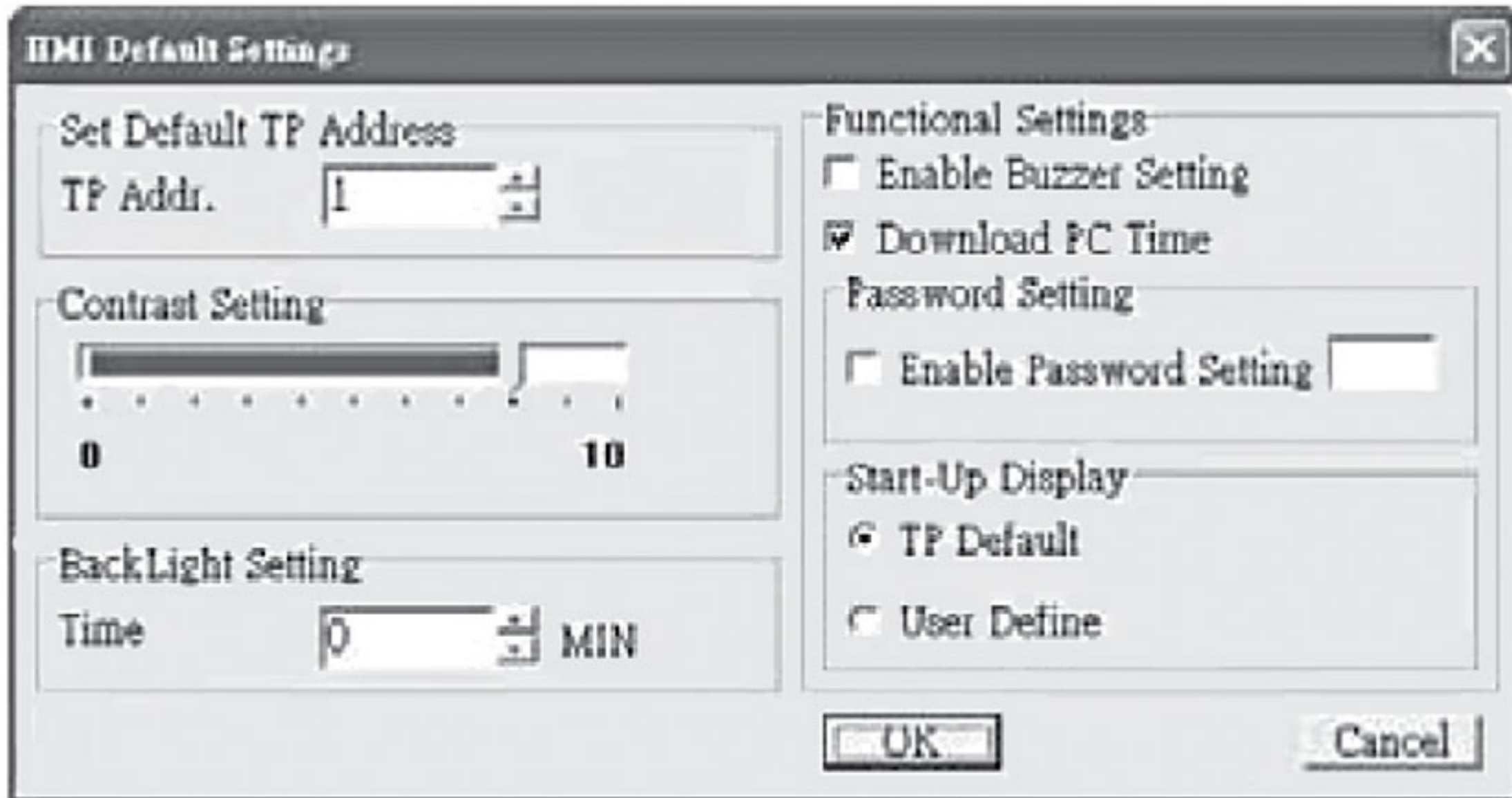
- ⊗ Где панель может подвергнуться воздействию пыли, металлических частиц, масла и дыма, коррозионных или огнеопасных газов и жидкостей;
- ⊗ В месте, где панель может подвергнуться воздействию температуры и влажности, выходящими за рамки, указанные в спецификации;
- ⊗ В местах, где вибрация и удары могут превзойти допустимые значения.



## Настройка панели TP04G-AL/AL2

При подаче питания на экране панели отобразится стартовая заставка, а затем панель перейдет к исполнению загруженной пользовательской программы.

Для входа в меню настройки коммуникации необходимо удерживать клавишу Esc в нажатом состоянии около 5 сек. Пользователь может загружать и выгружать пользовательскую программу с помощью программного обеспечения TPEditor, с помощью которого также можно изменить настройки панели:



1. Настроить контрастность дисплея.
2. Задать время отключения подсветки.
3. Включить / отключить звуковой сигнал (buzzer)
4. Разрешить / запретить использование и установку пароля для входа в системное меню. Пароль по умолчанию: 1234
5. Выбрать стартовый экран: DELTA TP или созданный пользователем в TPEditor.

## Ввод пароля

Ввод цифр или букв.  
Формат десятичный  
или шестнадцатеричный.

Пароль  
**1234**

← F1                      F5 →

0
1
2
3
4
5
6
7
8
9
A
B
C
D
E
F

← F2                      F3 : Выбор                      F4 →

F1
F2
F3
F4
F5

ESC
▽
△
←
ENT

Данные кнопки на используются при вводе пароля

F1 и F5 используются, как клавиши перемещения курсора вправо или влево к треб. цифре пароля.

F2 и F4 используются, как клавиши перемещения курсора вправо или влево к треб. цифре или букве.

Для ввода пароля можно использовать цифры 0 - 9 и буквы A – F. Буквы и цифры могут быть введены последовательным нажатием функц. кнопок F0 – F5 (см. на рисунке выше).

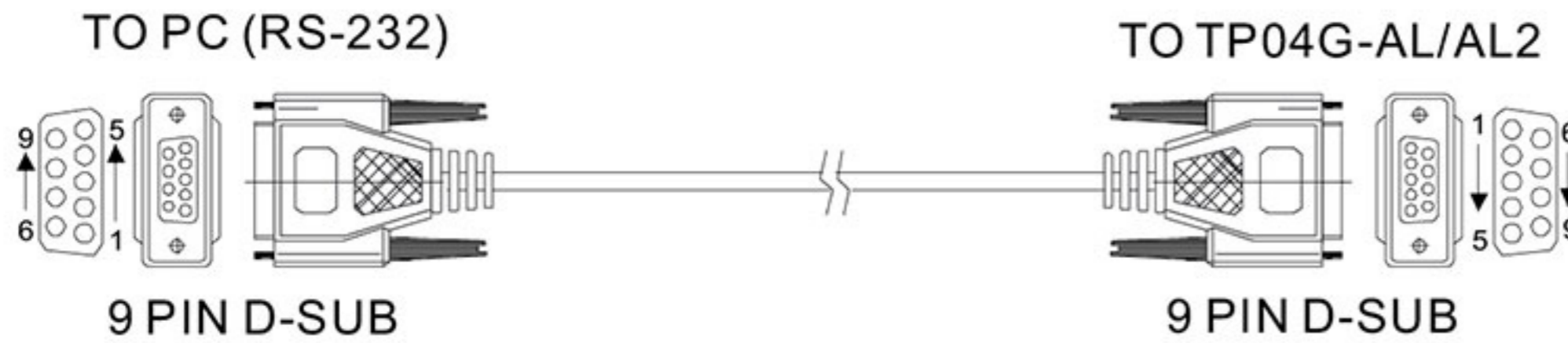


Если Вы забудете введенный пароль, то можно выполнить сброс панели на заводские установки с помощью универсального пароля 8888. Но следует помнить, что рабочая программа будет стерта.

### Коммуникационные кабели

Кабель DVPACAB530 для соединения панели TP04G-AL/AL2 и персонального компьютера (PC)

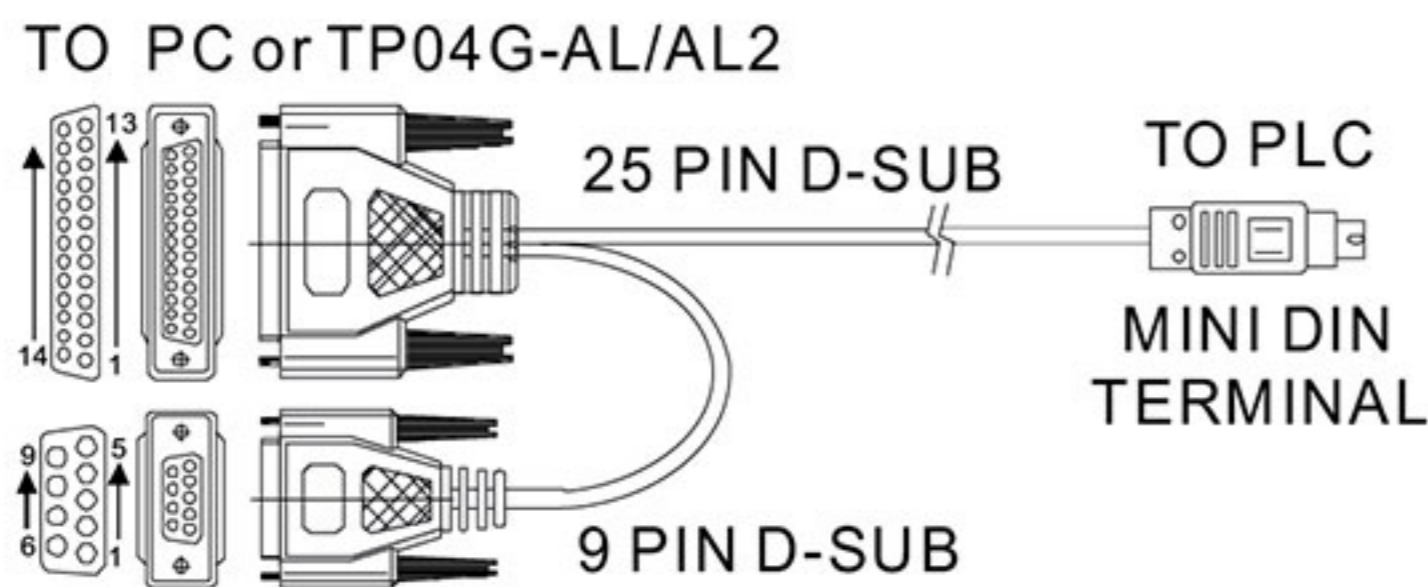
ПК или TP04G-AL/AL2



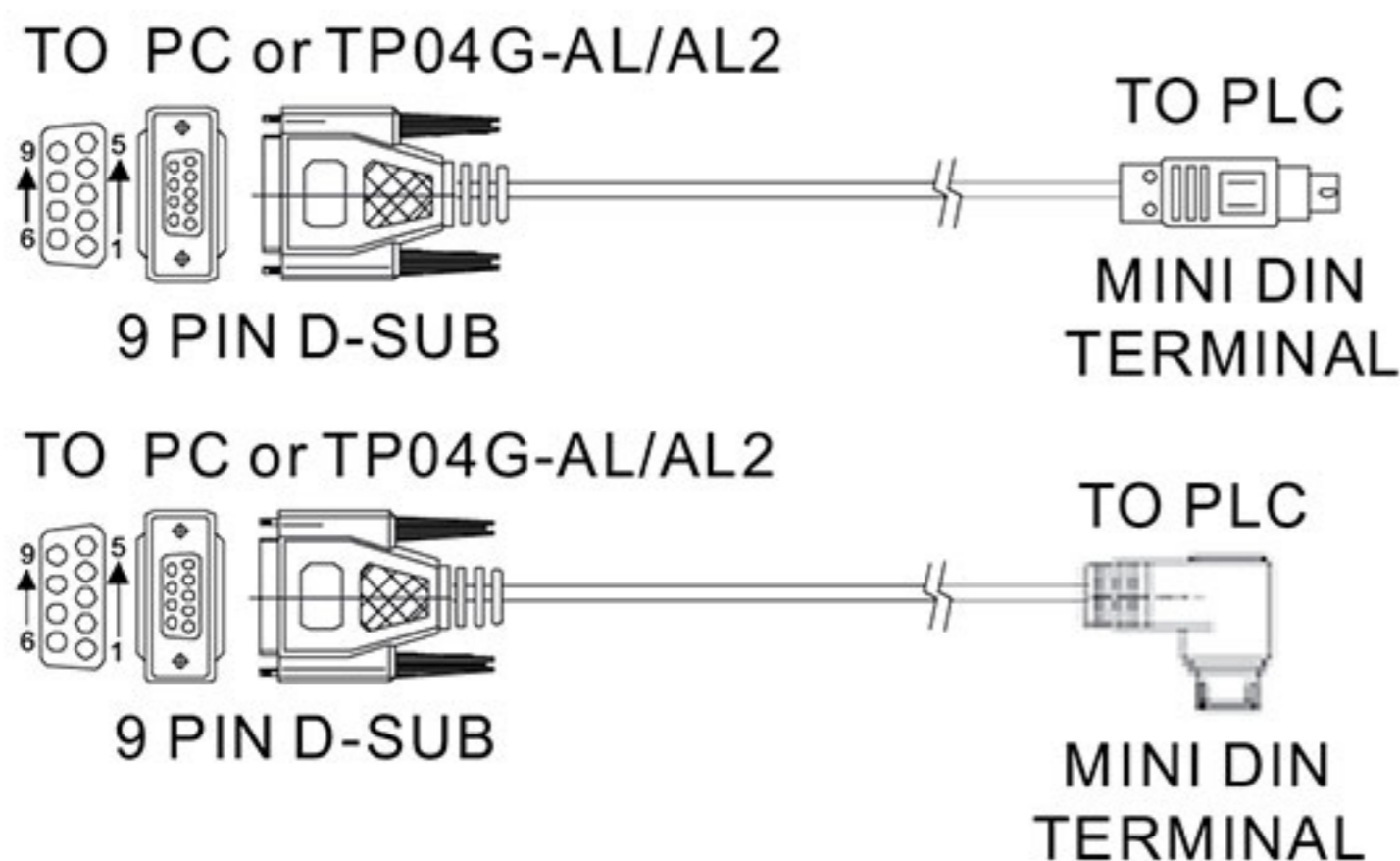
PC COM Port			TP04G-AL/AL2 COM Port	
9 PIN D-SUB female		↔	9 PIN D-SUB female	
Rx	2	↔	3	Tx
Tx	3	↔	2	Rx
GND	5	↔	5	GND

Кабель DVPACAB215(1.5м)/DVPACAB230(3.0 м без 25pin разъема)/ DVPACAB2A30/DVPACAB2B10 для соединения панели TP04G-AL/AL2 и ПЛК серии DVP по RS232 интерфейсу

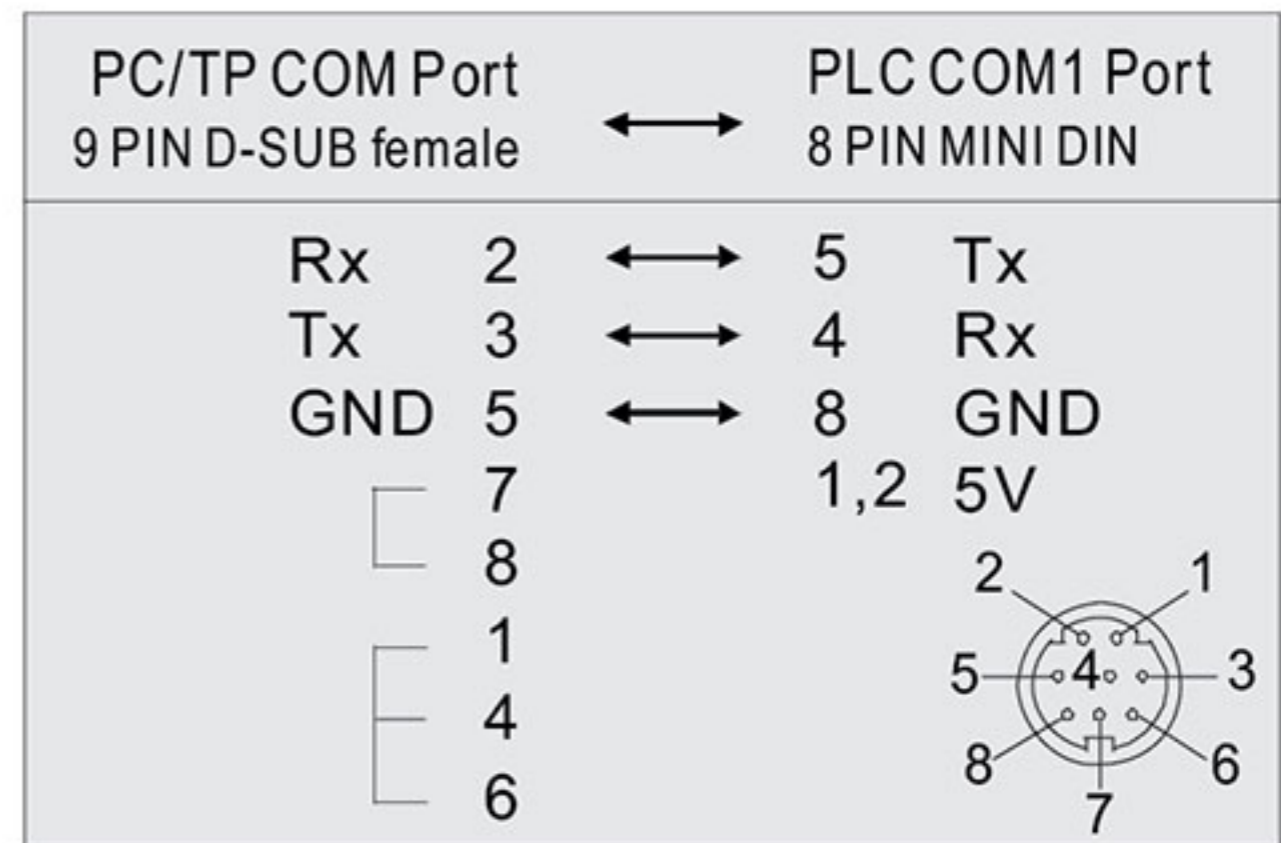
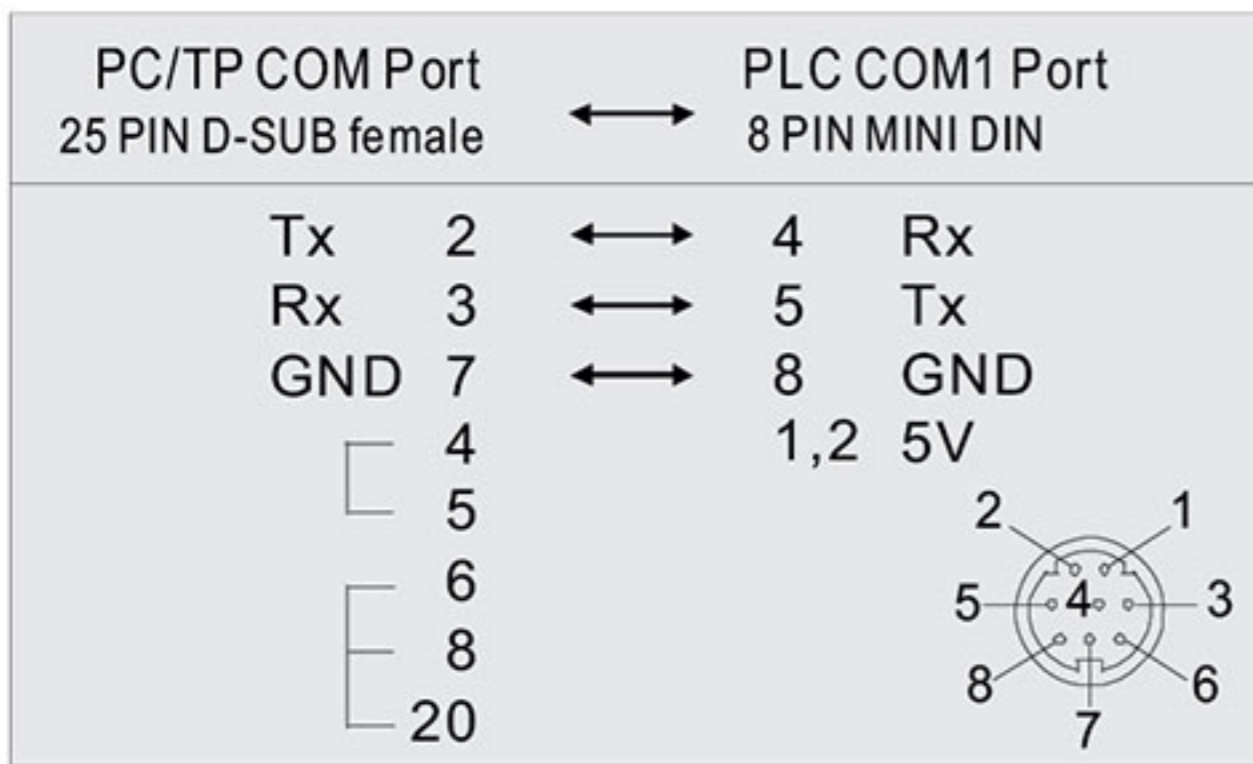
#### 1. DVPACAB215 / DVPACAB230



#### 2. DVPACAB2A30 / DVPACAB2B10







### Распиновка входа 9 PIN D-SUB на панелях TP04G-AL/AL2

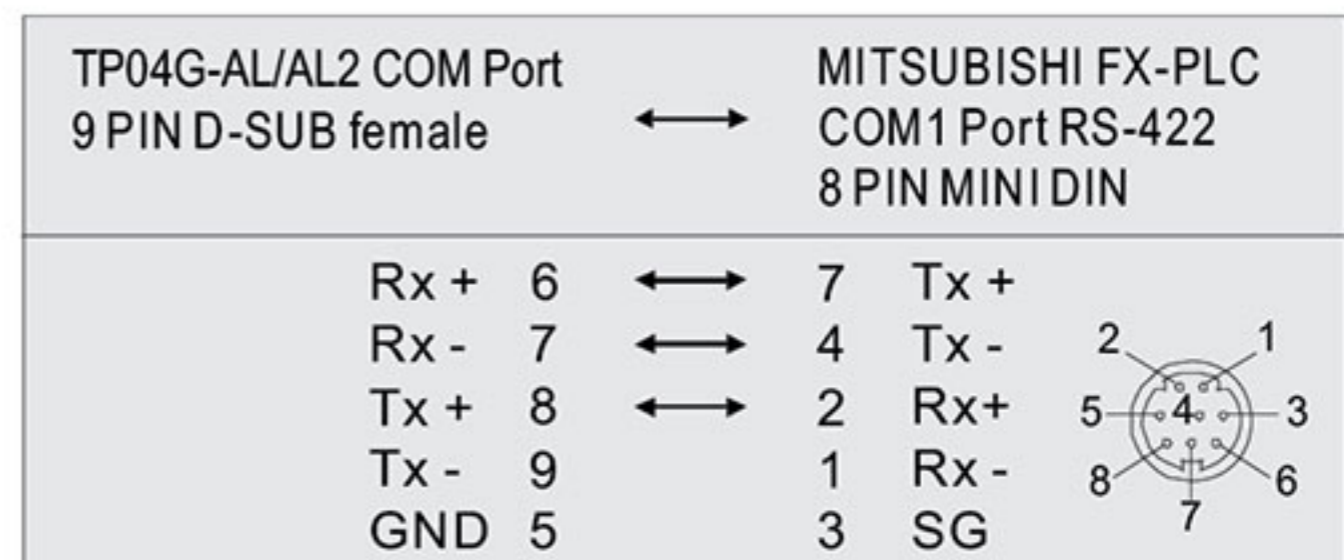
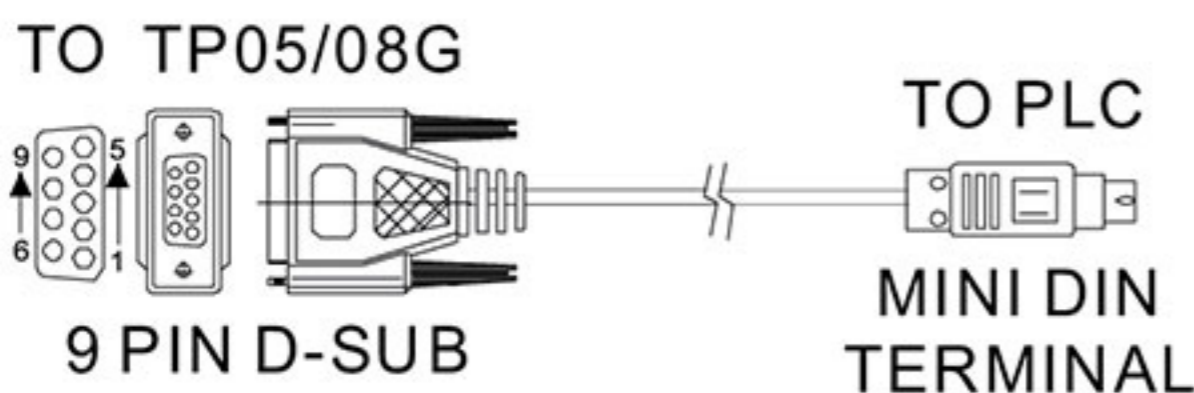
#### 1. RS-232

TP04G-AL/AL2 COM Port RS-232 9 PIN D-SUB male	
2	Rx
3	Tx
5	GND

#### 2. RS-422

TP04G-AL/AL2 COM Port RS-422 9 PIN D-SUB male	
6	Rx +
7	Rx -
8	TX +
9	TX -

Кабель DVPACAB630 для соединения панели TP и ПЛК MITSUBISHI по RS422 интерфейсу



### DIP переключатели для выбора режима COM2: RS485 или RS422

DIP	RS-485	RS-422
SW1-SW4	On	Off
SW5-SW8	Off	On

### Ресурс батареи и точность часов реального времени

#### 1. Ресурс батареи:

Температура (°C)	-20	0	20	60
Срок службы (лет)	2.0	2.5	2.7	2.8

#### 2. Точность календарного таймера:

Температура (°C)	0	25	55
Макс. ошибка (сек.)	-117	52	-132



серия

**TP04G-BL-C**



2009-11-25



5011695700-4B00



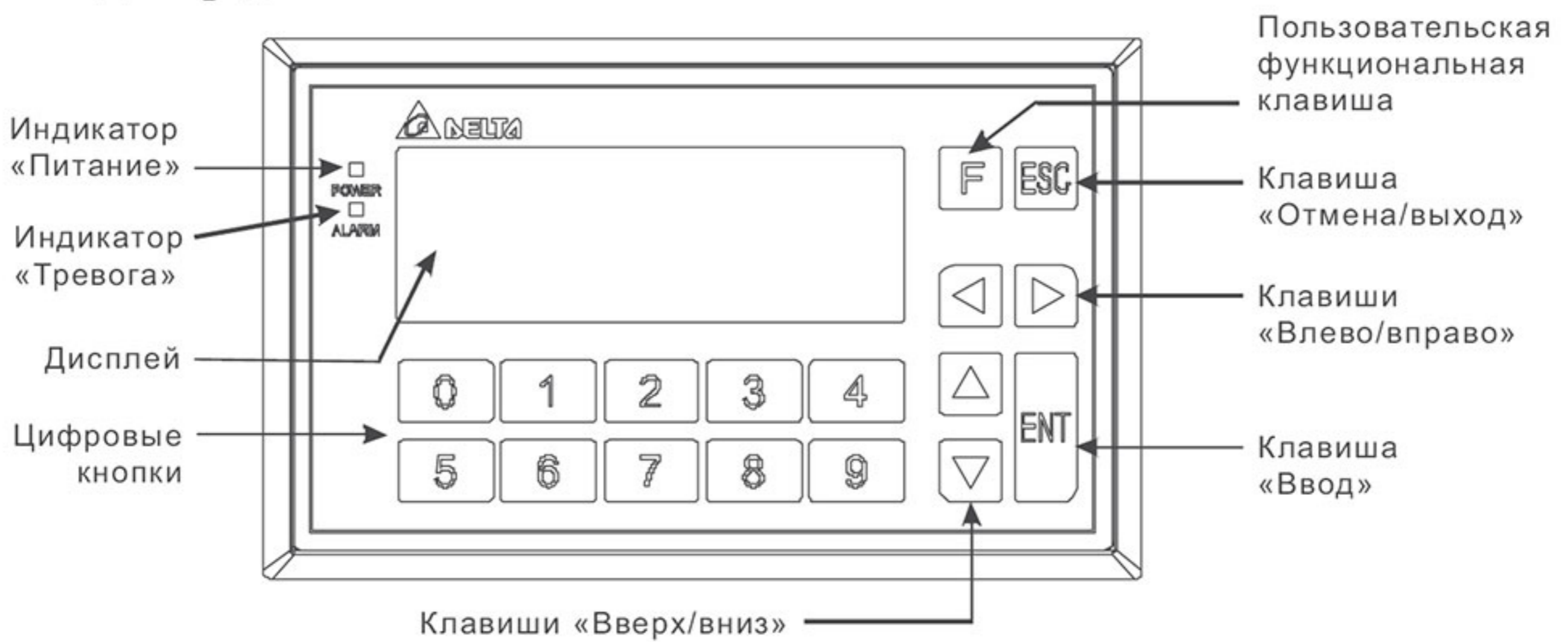
## Расшифровка обозначений

Модель:

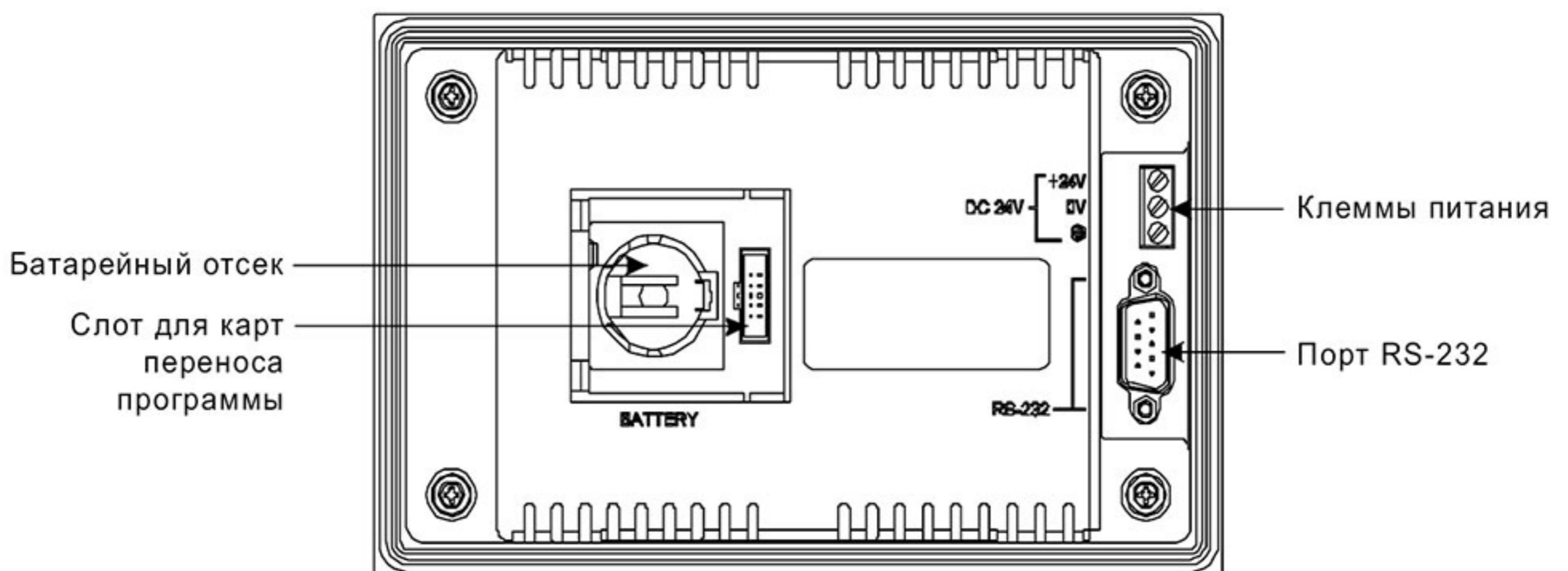
**TP 04 G - BL - C**



## Вид спереди TP04G-BL-C



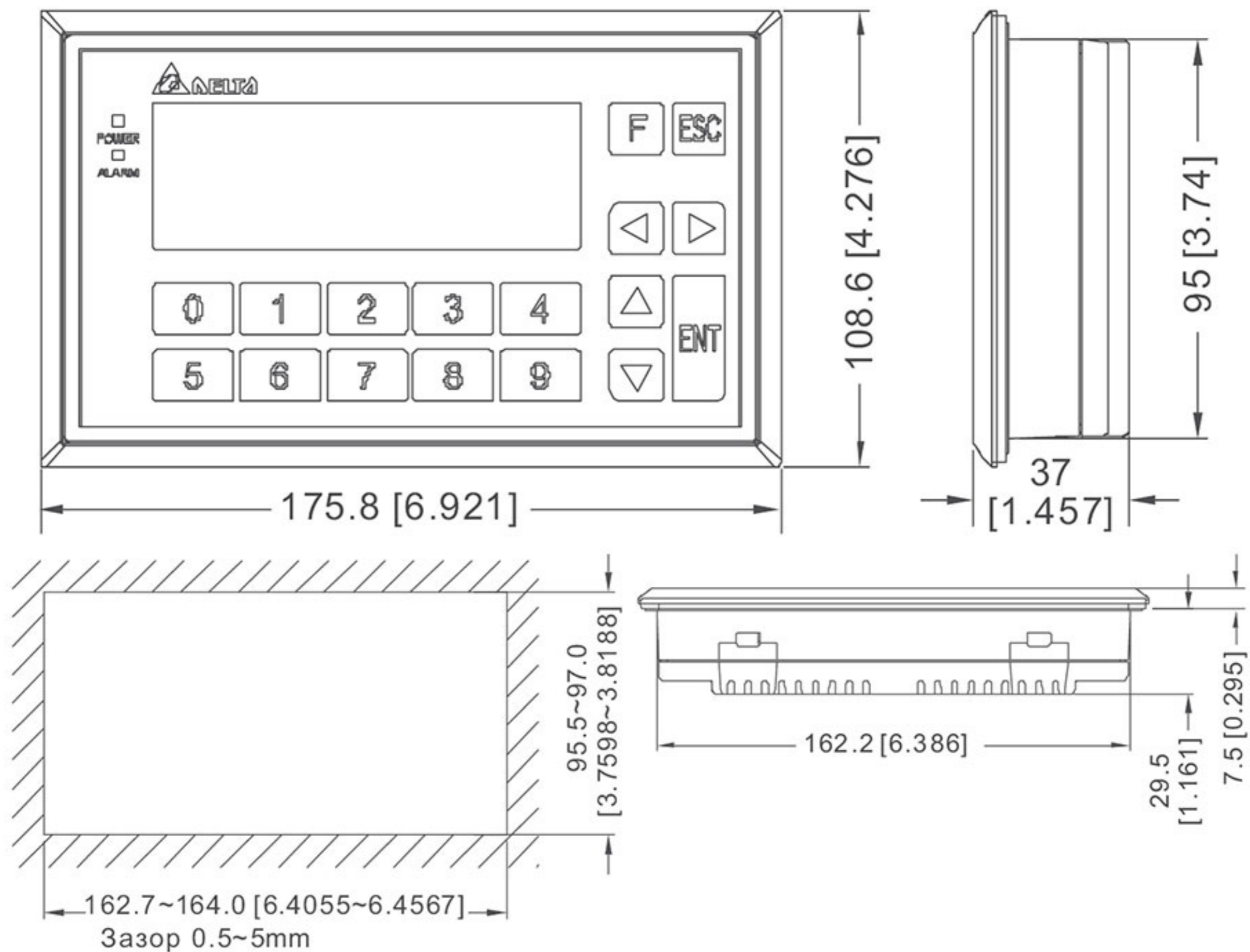
## Вид сзади TP04G-BL-C



Питание подключается к 3-клеммной винтовой колодке, провод – 12-24 AWG, усилие затяжки 4 кгс-см



### Размеры TP04G-BL-C



Ед. изм.: мм [дюймы]

### Описание органов управления и индикации панелей TP04G-BL-C

<b>Alarm (красный)</b>	1. При подаче питания Индикатор медленно мигает, затем гаснет 2. В случае аварийной ситуации Индикатор будет мигать и включится зуммер
<b>Power (зеленый)</b>	Горит все время пока на панель подано питание
<b>Дисплей</b>	ЖК-экран для отображения объектов или состояния выполняемой программы
<b>Esc</b>	Предназначена для отмены некорректного действия или выхода из уровня меню
<b>Стрелки</b>	Вверх: перемещение вверх или увеличения значения Вниз: перемещение вниз или уменьшения значения Влево: перемещения влево или выбор значения Вправо: перемещение вправо или выбор значения
<b>Enter</b>	Выбор команды в меню или закрепление значения
<b>Цифровые клавиши 0 – 9</b>	Ввод констант при работе в меню
<b>Функцион. клавиша F</b>	Задается пользователем



**Спецификация панелей TP04G-BL-C**

Параметры		Модель	TP04G-BL-C
Тип экрана			STN-LCD
Цветность			Монохромный
Функциональные / цифровые клавиши			0~9, ESC, F, Enter и Left/Right/Up/Down (клавиши перемещения)
Светодиодный тревожный индикатор (красный)			1. Подача питания (мигает 3 раза) 2. Ошибка связи 3. Программируемый пользователем
Подсветка			Диапазон уставки 0-99 мин, 0 – всегда включен, ресурс около 50 тыс. часов при t 25 °С
Разрешение экрана			192 x 64
Рабочий экран			101.8 мм(ширина) × 35.24 мм (высота); 4.1” (диагональ)
Регулировка контраста			10 уровней контрастностей, выставляется в меню панели
Язык/шрифт			ASCII (страница 850), буквенно-цифровой, включая европейские символы и кириллицу
Отображение текста	5x8 точек		10 строк по 32 символа 16 строк по 48 символа
	8x8 точек		10 строк по 22 символа 16 строк по 30 символов
	8x12 точек		6 строк по 20 символов 10 строк по 30 символов
	8x16 точек		5 строк по 20 символов 8 строк по 30 символов
Размер шрифта			ASCII: 5x8, 8x8, 8x12, 8x16
Память программы			256 кБ flash
Системное ОЗУ			10 кБ
RS232 (COM1)			Метод передачи: асинхронный несимметричный Длина данных: 7 или 8, стоповые биты 1 или 2 Контроль четности: нет/чет/нечет Скорость передачи: 9600-115200 бит/сек Подключение: разъем D-Sub вилка 9 контактов
Расширенные порты связи			Не поддерживаются
Батарея			3 VDC для панелей оператора
Интерфейсы расширения			Слот для карты копирования рабочей программы
Питание (внешнее)			24 VDC (макс. потребляемая мощность 1,7 Вт)
ЦПУ			STM32F101
Класс защиты			передняя панель IP66 / NEMA4
Температура окруж. среды			0-50 °С при 20-90 % относительной влажности
Температура хранения			-20 ...+60 °С



Параметры	Модель	TP04G-BL-C
Виброустойчивость		5 Гц $\leq$ f $\leq$ 9 Гц Длительно 1,75 мм/Эпизодически 3,5 мм 9 Гц $\leq$ f $\leq$ 150 Гц Длительно 0,5 G/Эпизодически 1,0 G по осям X,Y,Z до 10 раз
Ударопрочность		15 гр. длительностью 11 мс, три удара в каждом направлении по трем взаимно перпендикулярным осям (всего 18 ударов)
Излучение		CISPR11, Класс А
Устойчивость к электрическому разряду		EN61000-4-2
Устойчивость к излучению		EN61000-4-3
Устойчивость к быстрым электрическим процессам		EN61000-4-4
Габаритные размеры		Ширина 175,8 мм, Высота 108,6 мм, Толщина 37 мм
Охлаждение		Естественное
Вес		292 гр.

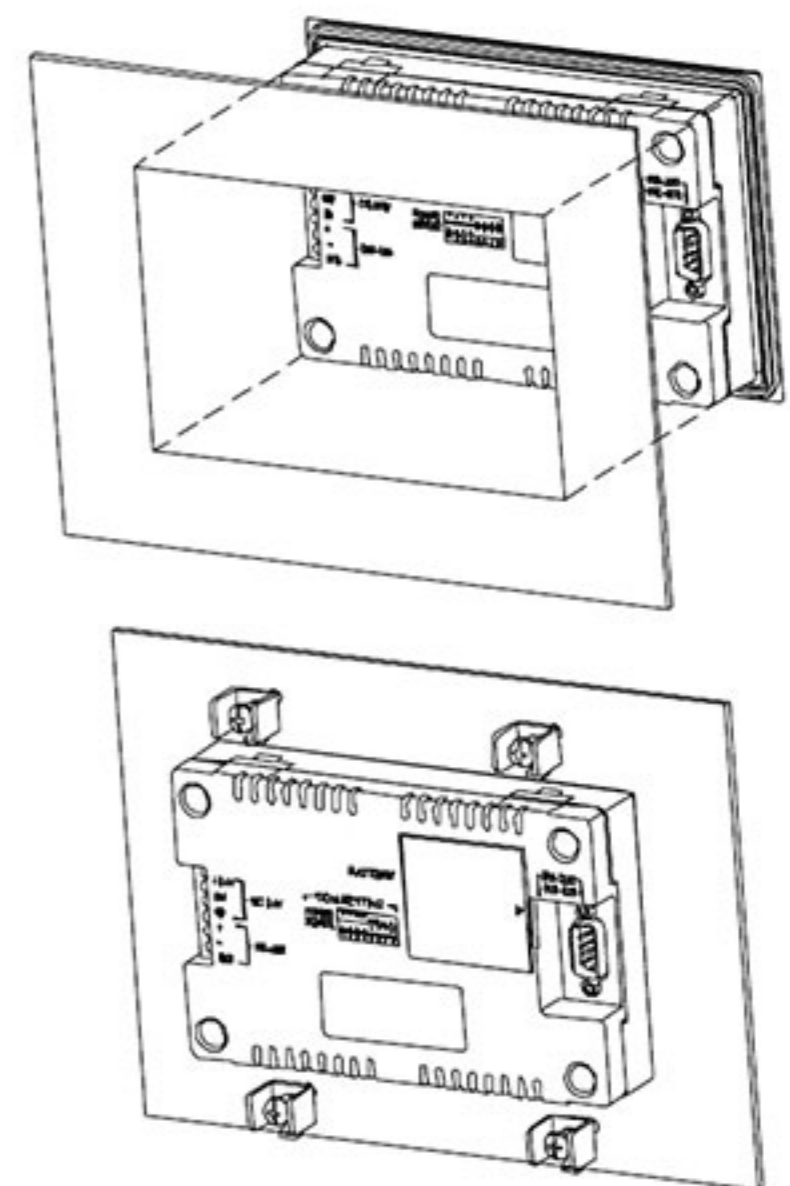
### Способ установки панели TP04G-BL-C

Панель устанавливается в вырубное окно заданных размеров и затягивается винтами. Данный метод установки применяется при обычных условиях эксплуатации. Если необходимо более прочное крепление или панель будет подвергаться воздействию жидкостей, то нужно использовать прилагаемый специальный крепеж.

При монтаже необходимо обеспечить требуемое усилие (4-5 кг/см) при затяжке винтов, так как в противном случае может быть не достигнуто степень защиты IP66.

Тем не менее, не перетягивайте винты. От этого может треснуть корпус панели.

При монтаже обеспечьте пространство вокруг панели не менее 50 мм с каждой стороны для охлаждения.



Не устанавливайте панель в следующих местах:



- ☒ Где панель может подвергнуться воздействию пыли, металлических частиц, масла и дыма, коррозионных или огнеопасных газов и жидкостей;
- ☒ В месте, где панель может подвергнуться воздействию температуры и влажности, выходящими за рамки, указанные в спецификации;
- ☒ В местах, где вибрация и удары могут превзойти допустимые значения.

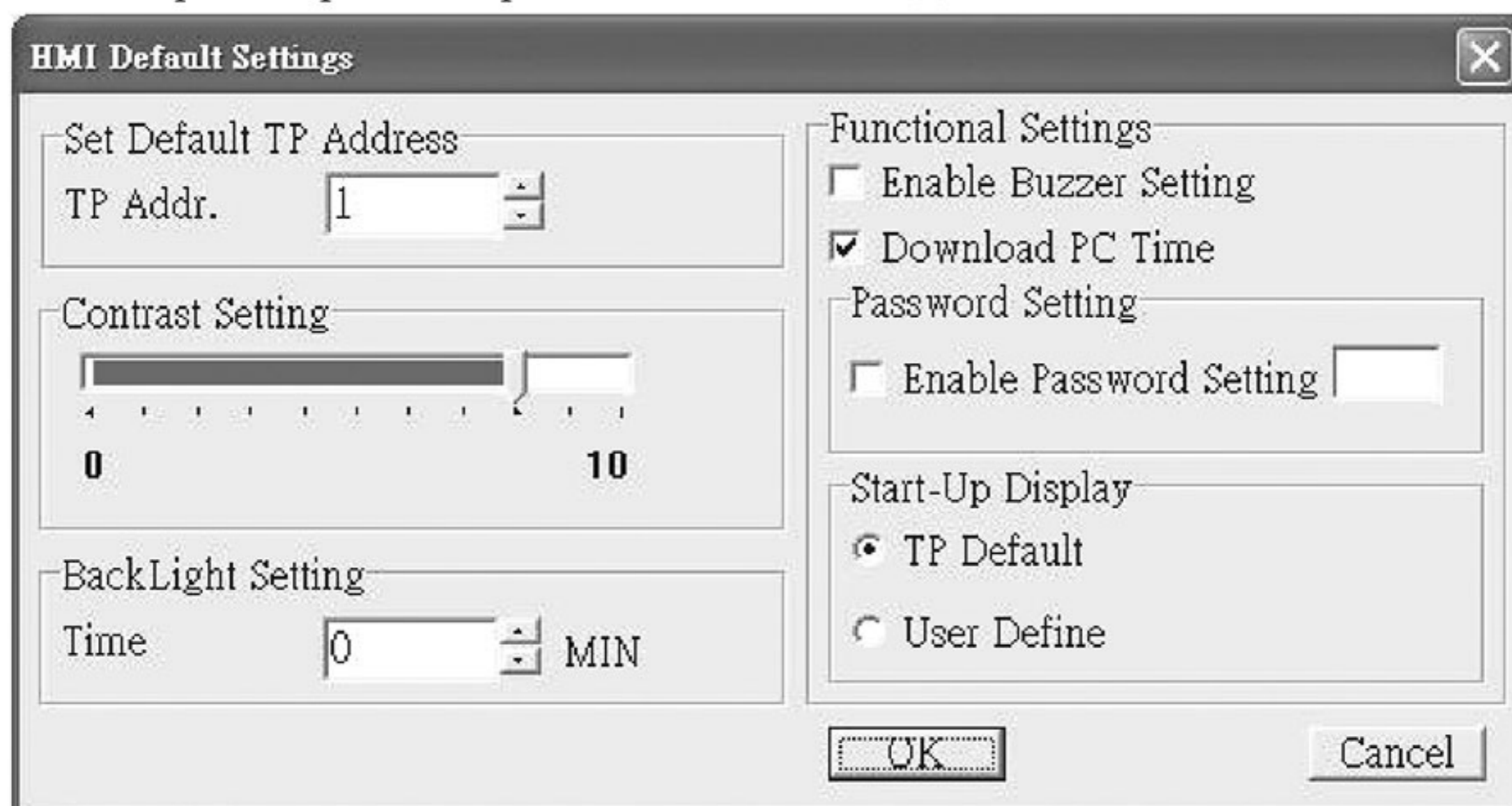


## Настройка панели TP04G-BL-C

При подаче питания 24 VDC на экране панели отобразится стартовая заставка, а затем панель перейдет к исполнению загруженной пользовательской программы.

Для входа в меню настройки коммуникации необходимо удерживать клавишу Esc в нажатом состоянии около 5 сек. Пользователь может загружать и выгружать пользовательскую программу с помощью программного обеспечения TPEditor, с помощью которого также можно изменить настройки панели:

1. Настроить контрастность дисплея.
2. Задать время отключения подсветки.
3. Включить / отключить звуковой сигнал (buzzer)
4. Разрешить / запретить использование и установку пароля для входа в системное меню. Пароль по умолчанию: 1234
5. Выбрать стартовый экран: DELTA TP или созданный пользователем в TPEditor.



## Установка пароля

При вводе пароля можно использовать как цифры и так и буквы латинского алфавита.

Ввод латинских букв осуществляется с цифровых клавиш 0...4, при нажатии которых будут последовательно по кругу отображаться символы латинского алфавита:

0: 0→A→B→C→D→E→F→0

1: 1→G→H→I→J→K→1

2: 2→L→M→N→O→P→2

3: 3→Q→R→S→T→U→V→3

4: 4→W→X→Y→Z→4

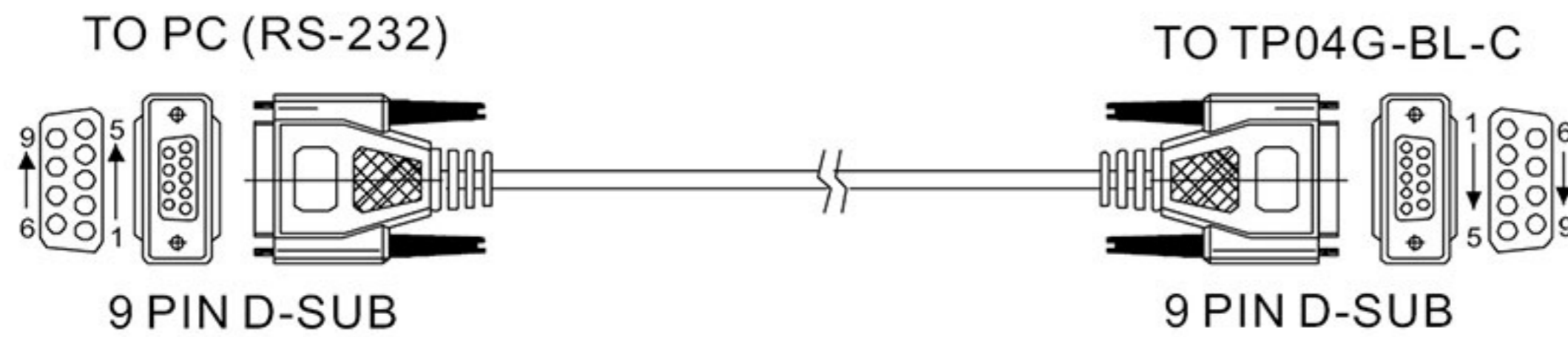
*Если Вы забыли пароль, то в любой строке ввода пароля можно ввести код 8888, который сотрет пароли и памяти и сбросит панель на заводские установки. Однако помните, что рабочая программа также будет стерта из памяти панели.*



## Подключение панели TP04G-BL-C

1. Панель подключается к ПК посредством кабеля DVPACAB530:

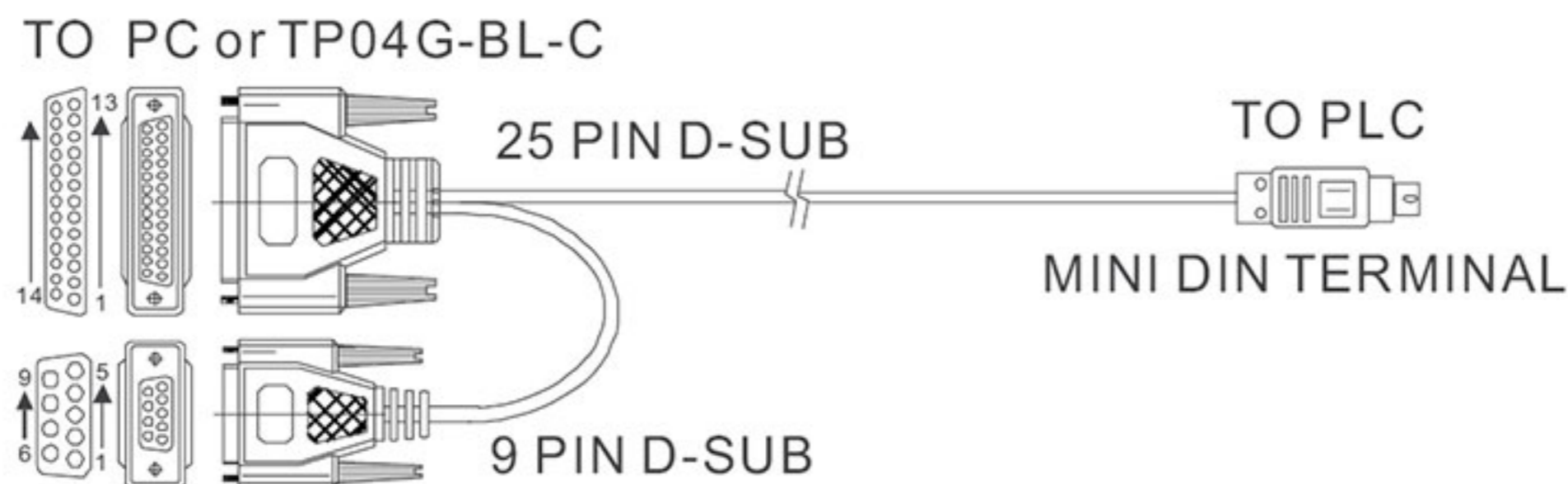
ПК или TP04G-BL-C



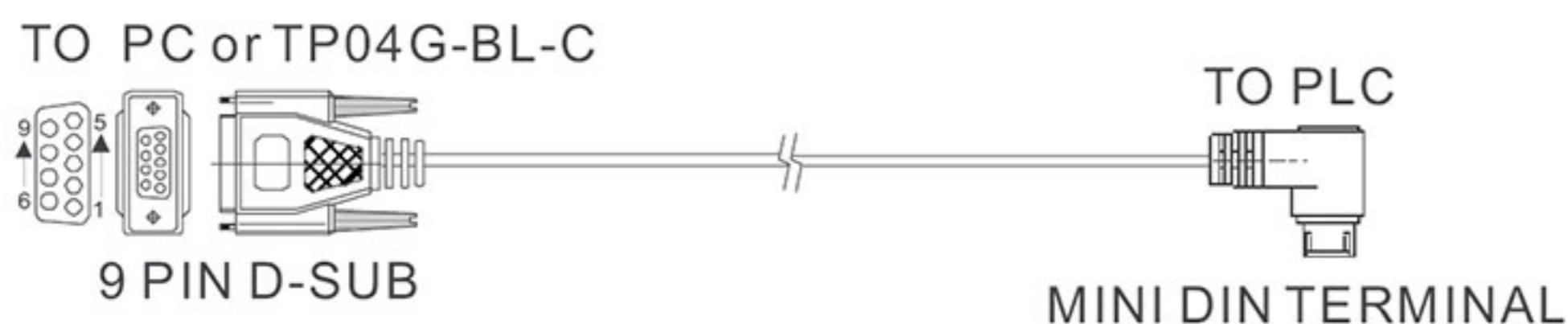
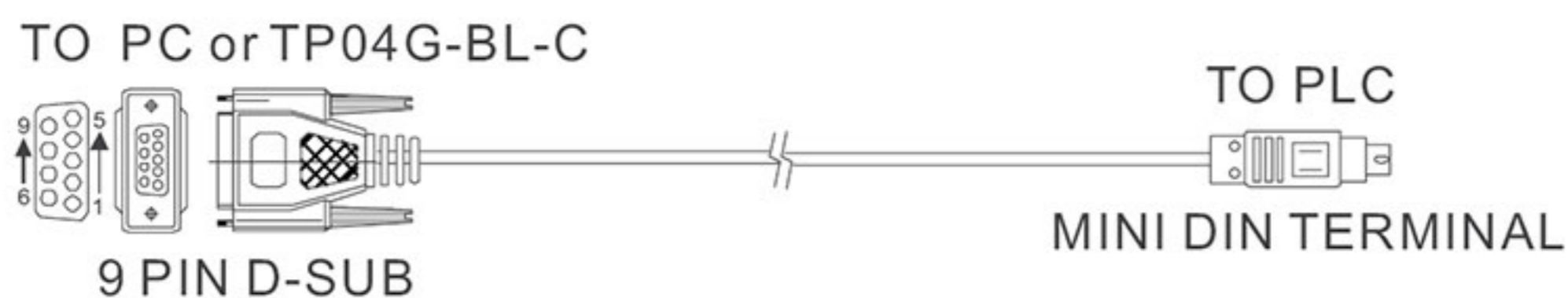
PC COM Port 9 PIN D-SUB female		↔	TP04G-BL-C COM Port 9 PIN D-SUB female	
Rx	2	↔	3	Tx
Tx	3	↔	2	Rx
GND	5	↔	5	GND

2. Панель подключается к ПЛК посредством кабелей DVPACAB215 / DVPACAB230 или DVPACAB2A30 / DVPACAB2B10

### 1. DVPACAB215 / DVPACAB230




### 2. DVPACAB2A30 / DVPACAB2B10






PC/TP COM Port 25 PIN D-SUB female		↔	PLC COM1 Port 8 PIN MINI DIN	
Tx	2	↔	4	Rx
Rx	3	↔	5	Tx
GND	7	↔	8	GND
	4		1,2	5V
	5			
	6			
	8			
	20			



PC/TP COM Port 9 PIN D-SUB female		↔	PLC COM1 Port 8 PIN MINI DIN	
Rx	2	↔	5	Tx
Tx	3	↔	4	Rx
GND	5	↔	8	GND
	7		1,2	5V
	8			
	1			
	4			
	6			



### Распиновка входа 9 PIN D-SUB на панелях TP04G-BL-C

TP04G-BL-C COM Port RS-232 9 PIN D-SUB male	
2	Rx
3	Tx
5	GND

### Ресурс батареи и точность часов реального времени

#### 1. Ресурс батареи:

Температура (°C)	-20	0	20	60
Срок службы (лет)	2.0	2.5	2.7	2.8

#### 2. Точность календарного таймера:

Температура (°C)	0	25	55
Макс. ошибка (сек.)	-117	52	-132



серия

TP04P



Панель TP04P имеет встроенный ПЛК с поддержкой 16 или 32 входов/выходов, прикладных команд ПЛК и 8000 шагов SRAM для программирования.

⚡ Подробную информацию о программировании и применении прикладных команд для встроенного ПЛК см. в «DVP-ES2/EX2/SS2/SA2/SX2/SE. Руководство по эксплуатации - программирование».

2013-01-07



5012625000-4P00



## Расшифровка обозначений

Модель:

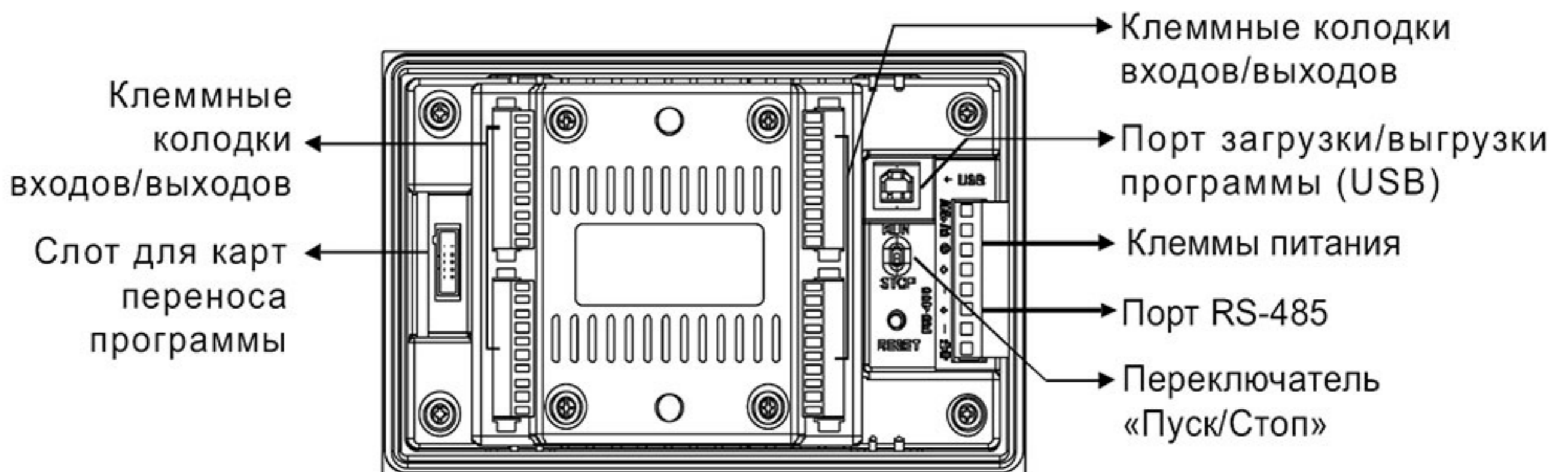
**TP 04 P - 32 TP 1 R**



## Вид спереди TP04P

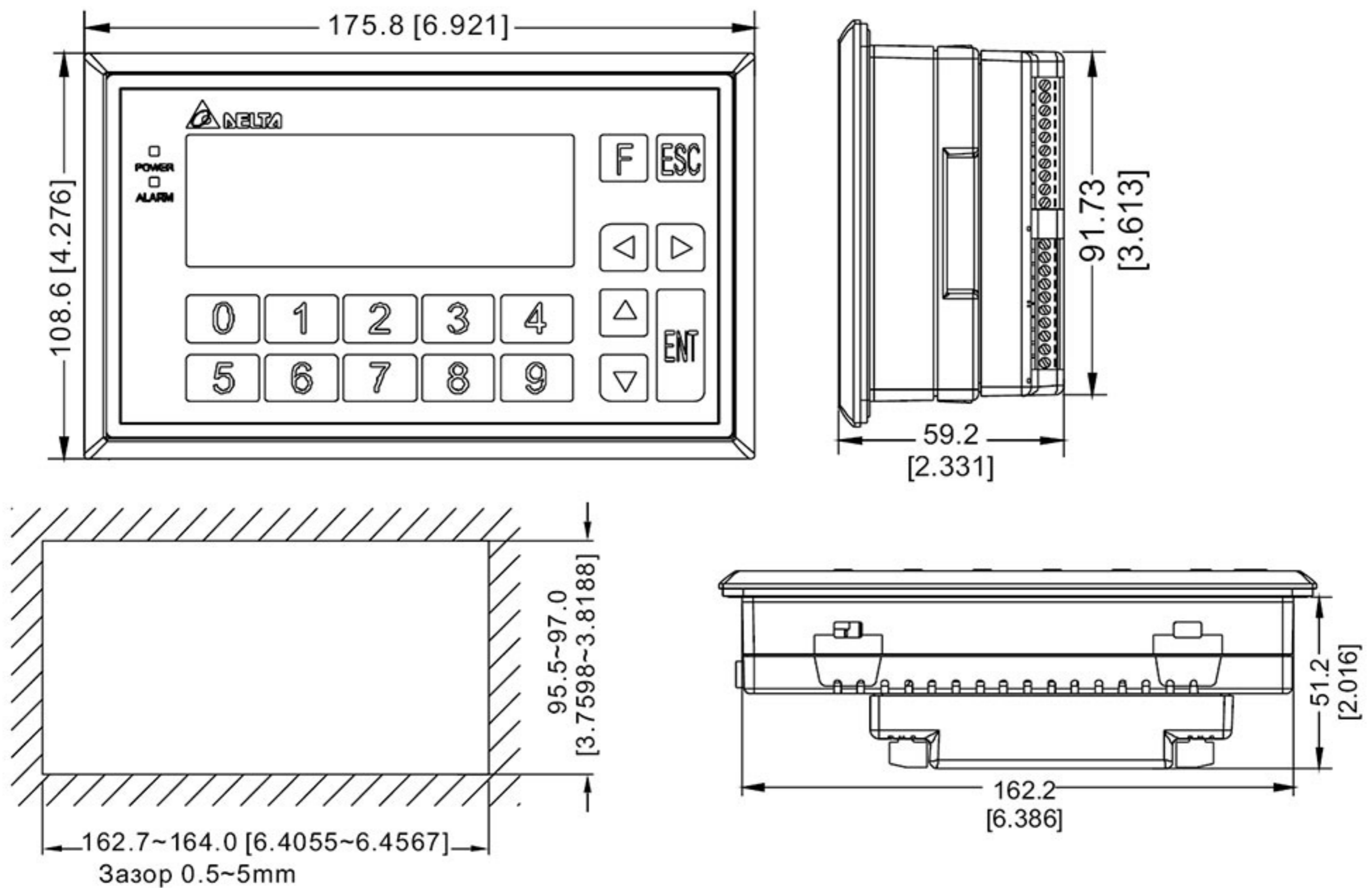


## Вид сзади TP04P





### Размеры TP04P



Ед. изм.: мм [дюймы]

### Описание органов управления и индикации панелей TP04P

<b>Alarm (красный)</b>	1. При подаче питания Индикатор медленно мигает, затем гаснет 2. В случае аварийной ситуации Индикатор будет мигать и включится зуммер
<b>Power (зеленый)</b>	Горит все время пока на панель подано питание
<b>Дисплей</b>	ЖК-экран для отображения объектов или состояния выполняемой программы
<b>Esc</b>	Предназначена для отмены некорректного действия или выхода из уровня меню
<b>Стрелки</b>	Вверх: перемещение вверх или увеличения значения Вниз: перемещение вниз или уменьшения значения Влево: перемещения влево или выбор значения Вправо: перемещение вправо или выбор значения
<b>Enter</b>	Выбор команды в меню или закрепление значения
<b>Цифровые клавиши 0 – 9</b>	Ввод констант при работе в меню
<b>Функциональн. клавиша F</b>	Задается пользователем



**Спецификации панелей TP04P**

Параметры		Модель	TP04P-16TP1R	TP04P-32TP1R
Тип экрана			STN-LCD	
Цветность			Монохромный	
Функциональные / цифровые клавиши			0~9, ESC, F, Enter и Left/Right/Up/Down (клавиши перемещения)	
Светодиодный тревожный индикатор (красный)			1. Подача питания (мигает 3 раза) 2. Ошибка связи 3. Программируемый пользователем	
Подсветка			Диапазон уставки 0-99 мин, 0 – всегда включен, ресурс около 50 тыс. часов при t 25 °C	
Разрешение экрана			192 x 64	
Рабочий экран			101.8 мм (ширина) × 35.24 мм (высота); 4.1” (диагональ)	
Регулировка контраста			10 уровней контрастностей, выставляется в меню панели	
Язык/шрифт			ASCII (страница 850), буквенно-цифровой, включая европейские символы и кириллицу	
Отображение текста	5x8 точек		10 строк по 32 символа 16 строк по 48 символа	
	8x8 точек		10 строк по 22 символа 16 строк по 30 символов	
	8x12 точек		6 строк по 20 символов 10 строк по 30 символов	
	8x16 точек		5 строк по 20 символов 8 строк по 30 символов	
Размер шрифта			ASCII: 5x8, 8x8, 8x12, 8x16	
ЦПУ			LPC1787FBD208	
Память программы			1Mб flash	
Системное ОЗУ			64 кбайт	
Порт загрузки выгрузки программ USB (COM1)			Метод передачи: виртуальный коммуникационный порт Длина данных: 7 или 8 бит, стоповые биты 1 или 2 Контроль четности: нет/чет/нечет Скорость передачи: 9600-115200 бит/сек Подключение: разъем USB (Type B)	
Расширенные порты связи RS485 (COM2) RS485 (COM3)			Асинхронный: RS-485 Длина данных: 7 или 8 бит, стоповые биты 1 или 2 Контроль четности: нет/чет/нечет Скорость передачи: 9600-115200 бит/сек RS-485: 8 PIN съемная клеммная колодка	
Метод проверки			Загрузка программы в TP через виртуальный COM порт	
Батарея			3 VDC для панелей оператора	
Интерфейсы расширения			Слот для карты копирования рабочей программы	



Параметры	Модель	TP04P-16TP1R	TP04P-32TP1R
Питание (внешнее)		24 VDC (-15% ~ 20%)	
Потребляемая мощность		3,2 Вт	5,2 Вт
Защита электропитания		Защита от неправильной полярности	
Сопротивление изоляции		> 5 МΩ (все входы/выходы и заземление с расчетом: 500 VDC)	
Помехоустойчивость		ESD (IEC 61131-2, IEC 61000-4-2): 8 кВ разряд в воздухе EFT (IEC 61131-2, IEC 61000-4-4): Питание: 2 кВ, Дискретные входы/выходы: 1 кВ, Аналоговые и коммуникационные входы/выходы: 1 кВ Затухание колебаний: Питание: 1 кВ, Дискретные вх/вых: 1 кВ RS (IEC 61131-2, IEC 61000-4-3): 26 МГц~1 ГГц, 10 В/м	
Заземление		Диаметр кабеля заземления не может быть меньше диаметра кабеля питания, несколько панелей заземляются индивидуально	
Класс защиты		передняя панель IP66 / NEMA4	
Температура окруж. среды		0-50 °C при 20-90 % относительной влажности	
Температура хранения		-20 ...+60 °C	
Вибро/ударопрочность		Международные стандарты IEC61131-2, IEC 68-2-6 (TEST Fc)/ IEC61131-2 & IEC 68-2-27 (TEST Ea)	
Излучение		CISPR11, Класс А	
Габаритные размеры		175.8 × 108.6 × 59.2 мм (ширина × высота × глубина)	
Охлаждение		Естественное	
Масса		420 г	444 г

Параметры	Модель	TP04P-16TP1R	TP04P-32TP1R
		Входы	
		24VDC (-15% ~ 20%) одной общей клеммой	
Обозначение входа		X0, X1	X2~X7, X10~X17
Тип входа		DC (схемы PNP или NPN)	
Напряжение на входе (±10%)		24VDC, 5 мА	
Входное сопротивление		4.7k кОм	
Максимальная частота		10 кГц	60 Гц
Уровень	Off→On	>16.5 VDC	
	On→Off	< 8 VDC	
Время отклика	Off→On	<20 мкс	10 мс
	On→Off	<50 мкс	



Параметры		Модель	
		ТР04Р-16ТР1R	ТР04Р-32ТР1R
		Выходы	
		Реле	
Ток		2 А/1 точку (5А/COM)	
Напряжение		250 VAC, < 30VDC	
Спецификация по току	Резистив.	1.5 А /1 точку (5А/COM)	
	Индуктивн.	Кривая цикла: 	
	Нагрузка типа лампы накаливания	20 Вт DC / 100 Вт AC	
Время отклика Off→On		примерно 10 мс	

**Конфигурация входов / выходов панели TP04P**

Модель	Вход		Выход		Конфигурация входов / выходов																																									
	Кол-во	Тип	Кол-во	Тип	32ТР1R	16ТР1R																																								
ТР04Р-32ТР1R	16	DC (схемы PNP или NPN)	16	Реле	<table border="1"> <tr><td>S/S0</td><td>C0</td></tr> <tr><td>X0</td><td>Y0</td></tr> <tr><td>X1</td><td>Y1</td></tr> <tr><td>X2</td><td>Y2</td></tr> <tr><td>X3</td><td>Y3</td></tr> <tr><td>X4</td><td>Y4</td></tr> <tr><td>X5</td><td>Y5</td></tr> <tr><td>X6</td><td>Y6</td></tr> <tr><td>X7</td><td>Y7</td></tr> <tr><td>●</td><td>●</td></tr> </table>	S/S0	C0	X0	Y0	X1	Y1	X2	Y2	X3	Y3	X4	Y4	X5	Y5	X6	Y6	X7	Y7	●	●	<table border="1"> <tr><td>S/S0</td><td>C0</td></tr> <tr><td>X0</td><td>Y0</td></tr> <tr><td>X1</td><td>Y1</td></tr> <tr><td>X2</td><td>Y2</td></tr> <tr><td>X3</td><td>Y3</td></tr> <tr><td>X4</td><td>Y4</td></tr> <tr><td>X5</td><td>Y5</td></tr> <tr><td>X6</td><td>Y6</td></tr> <tr><td>X7</td><td>Y7</td></tr> <tr><td>●</td><td>●</td></tr> </table>	S/S0	C0	X0	Y0	X1	Y1	X2	Y2	X3	Y3	X4	Y4	X5	Y5	X6	Y6	X7	Y7	●	●
S/S0					C0																																									
X0	Y0																																													
X1	Y1																																													
X2	Y2																																													
X3	Y3																																													
X4	Y4																																													
X5	Y5																																													
X6	Y6																																													
X7	Y7																																													
●	●																																													
S/S0	C0																																													
X0	Y0																																													
X1	Y1																																													
X2	Y2																																													
X3	Y3																																													
X4	Y4																																													
X5	Y5																																													
X6	Y6																																													
X7	Y7																																													
●	●																																													
ТР04Р-16ТР1R	8		8		<table border="1"> <tr><td>S/S1</td><td>C1</td></tr> <tr><td>X10</td><td>Y10</td></tr> <tr><td>X11</td><td>Y11</td></tr> <tr><td>X12</td><td>Y12</td></tr> <tr><td>X13</td><td>Y13</td></tr> <tr><td>X14</td><td>Y14</td></tr> <tr><td>X15</td><td>Y15</td></tr> <tr><td>X16</td><td>Y16</td></tr> <tr><td>X17</td><td>Y17</td></tr> <tr><td>●</td><td>●</td></tr> </table>	S/S1	C1	X10	Y10	X11	Y11	X12	Y12	X13	Y13	X14	Y14	X15	Y15	X16	Y16	X17	Y17	●	●																					
S/S1	C1																																													
X10	Y10																																													
X11	Y11																																													
X12	Y12																																													
X13	Y13																																													
X14	Y14																																													
X15	Y15																																													
X16	Y16																																													
X17	Y17																																													
●	●																																													



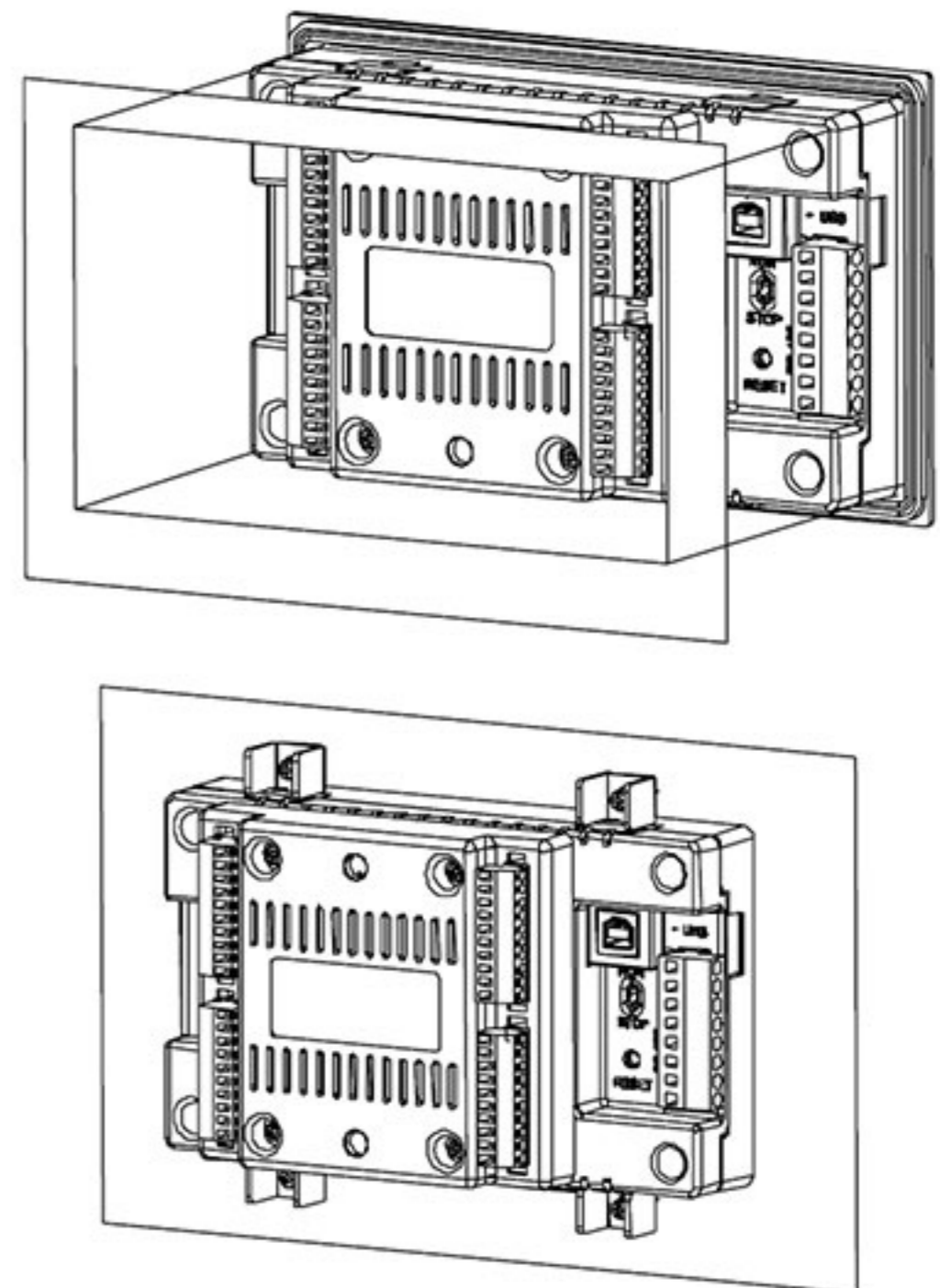
### Способ установки панели TP04P

Панель устанавливается в вырубное окно заданных размеров и затягивается винтами. Данный метод установки применяется при обычных условиях эксплуатации. Если необходимо более прочное крепление или панель будет подвергаться воздействию жидкостей, то нужно использовать прилагаемый специальный крепеж.

При монтаже необходимо обеспечить требуемое усилие (4-5 кг/см) при затяжке винтов, так как в противном случае может быть не достигнута степень защиты IP66/NEMA4.

Тем не менее, не перетягивайте винты. От этого может треснуть корпус панели.

При монтаже обеспечьте пространство вокруг панели не менее 50 мм с каждой стороны для охлаждения.



Не устанавливайте панель в следующих местах:



- ⊗ Где панель может подвергнуться воздействию пыли, металлических частиц, масла и дыма, коррозионных или огнеопасных газов и жидкостей;
- ⊗ В месте, где панель может подвергнуться воздействию температуры и влажности, выходящими за рамки, указанные в спецификации;
- ⊗ В местах, где вибрация и удары могут превзойти допустимые значения.

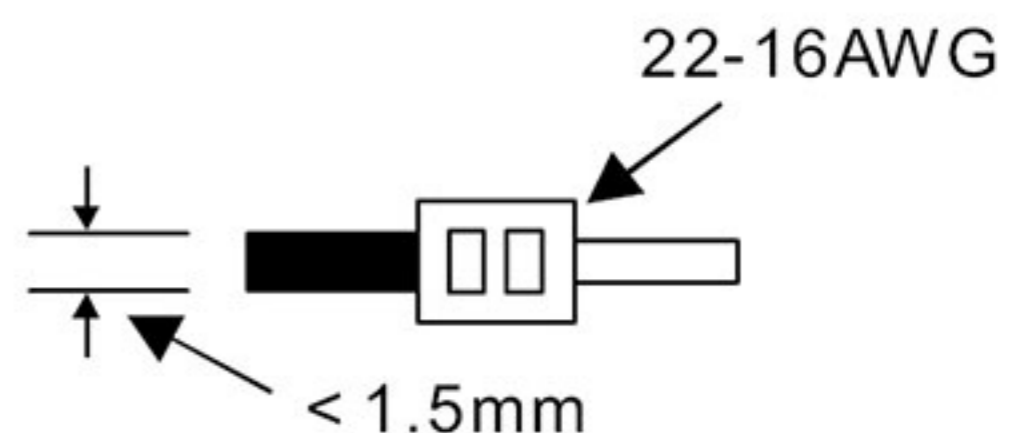
### Проводка

1. Используйте одно- или двухжильный кабель. Диаметр кабеля от 16 AWG до 22 AWG (1,5 мм). Момент затяжки винтов на клеммах 1.90 кг-см. Используйте медные провода. Температура проводов не должна превышать 60/75°C.

2. Не подключайте пустые терминалы.

Не прокладывайте проводку входных и выходных сигналов в одном и том же коробе.

3. Во время подключения проводки и затягивания винтов клемм не допускайте попадания внутрь панели мелких металлических частиц. После подключения убедитесь в возможности нормального отвода тепла от панели.





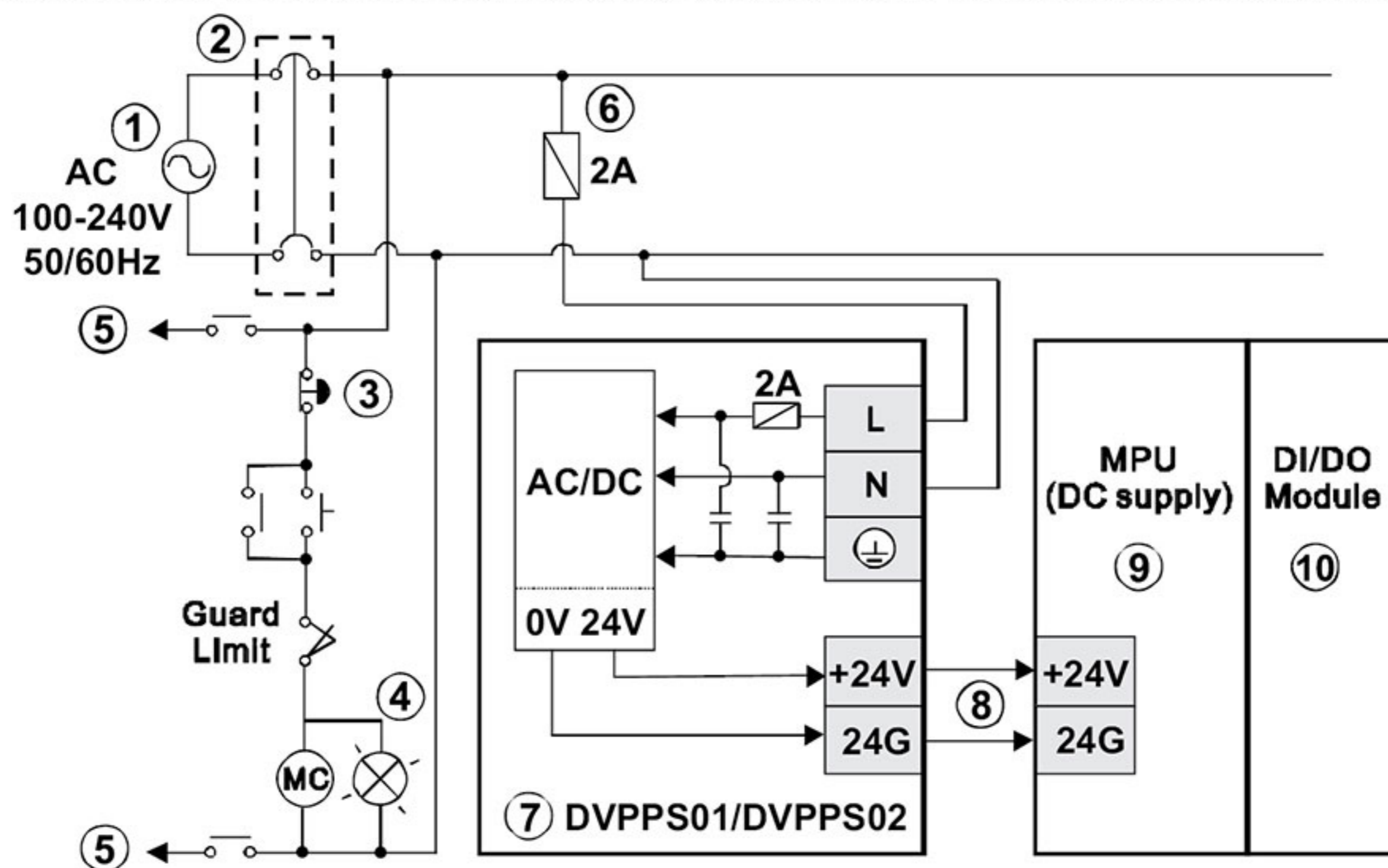
### Блок питания

Питание панели TP04P осуществляется постоянным током (DC). Обратите внимание на следующие пункты:

1. Питание подключается к двум контактам, 24 В DC и 0 В, напряжение питания находится в диапазоне от 20,4 до 28,8 В DC. Если напряжение меньше 20,4 В DC, TP04P прекращает работу и все выходы отключаются, мигает индикатор ошибки ERROR.
2. Если время падения напряжения питания менее 10 мс, работа TP04P не прекращается, если сбой питания более длительный, TP04P прекращает работу и все выходы отключаются. После восстановления питания, TP04P автоматически продолжает работу. В ПЛК TP04P предусмотрены энергонезависимые реле и регистры для хранения программ.

### Защитная цепь источника питания

Питание панели TP04P осуществляется только постоянным током (DC), например, блоками питания Delta DVPPS01/DVPPS0. Схема защиты DVPPS01 или DVPPS02 показана ниже:

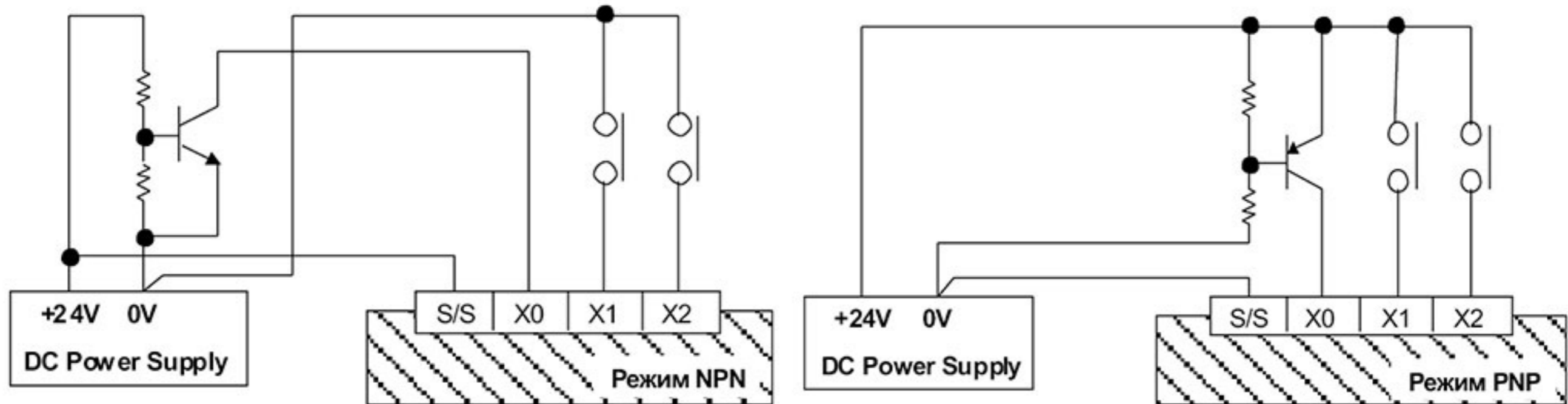


①	Питание AC: 100 ~ 240В AC, 50/60 Гц	②	Предохранитель
③	Аварийная остановка: Кнопка аварийной остановки может использоваться для отключения питания при возникновении нештатной ситуации.		
④	Индикатор питания	⑤	Нагрузка
⑥	Предохранитель цепи питания (2 А)	⑦	DVPPS01/DVPPS02
⑧	Выход питания DC: 24В DC, 500 мА	⑨	ПЛК (основной блок)
⑩	Модуль дискретных входов/выходов		

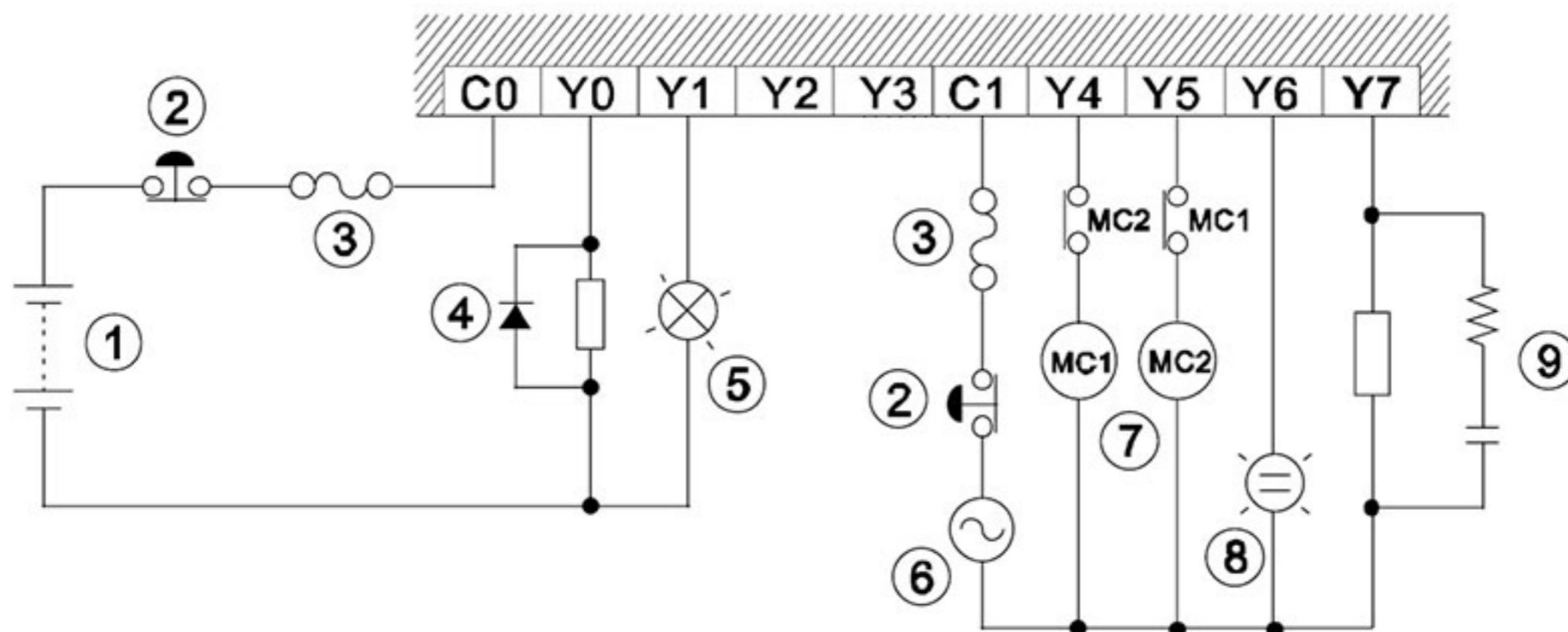


### Подключение входов

Существует 2 типа входов постоянного тока, стоковый (NPN или SINK) и истоковый (PNP или SOURCE). См. схемы ниже:



### Схема подключения релейных (R) выходов (SINK – NPN)



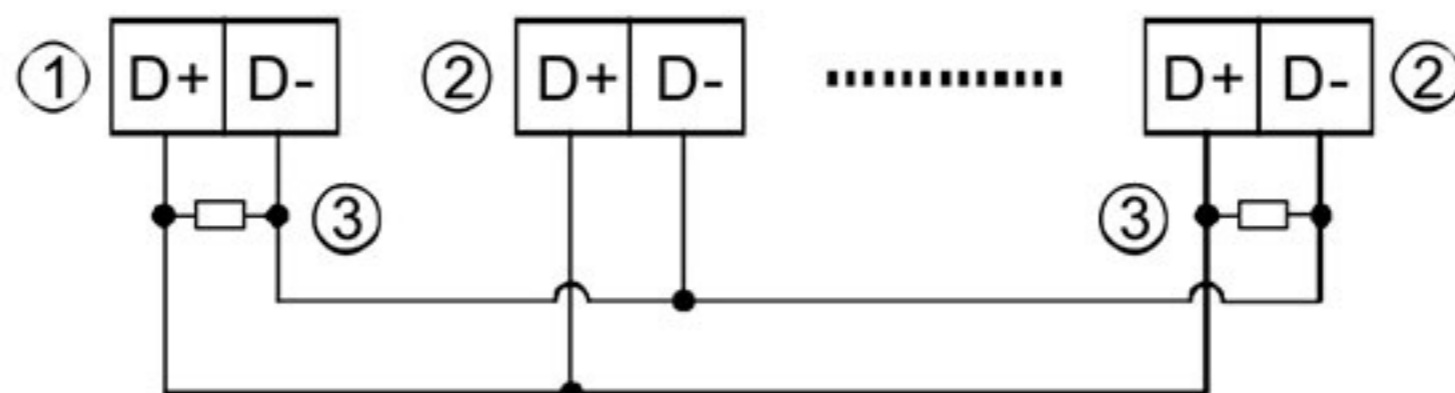
<p>ПЛК – релейн. выход</p> <p>Нагрузка небольшой мощности</p> <p>D: Диод 1N4001 или аналогичный</p>	<p>ПЛК – релейн. выход</p> <p>Нагрузка большой мощности и частые включения / выключения</p> <p>D: Диод 1N4001 или аналогичный ZD: Стабилитрон 9В, 5Вт</p>
<p>ПЛК – релейн. выход</p> <p>Нагрузка переменного тока</p> <p>R: 100~120Ω C: 0.1~0.24μF</p>	

①	Источник питания постоянного тока
②	Аварийное отключение: Используется внешняя кнопка (выключатель)
③	Плавкий предохранитель: 5...10 А со стороны общей точки для защиты выходной цепи



④	Ограничитель переходного напряжения: для продления срока службы контактов реле на постоянном токе. 1. Обратный диод: применяется при небольшой мощности DC нагрузки 2. Обратный диод + стабилитрон: применяется при значительной мощности DC нагрузки и частых включениях/выключениях.
⑤	Лампа накаливания (резистивная нагрузка)
⑥	Источник питания переменного тока
⑦	Взаимоисключающие выходы: Например, выходы Y4 и Y5 включают прямой или обратный ход двигателя и совместно с программой ПЛК организуют взаимную блокировку для исключения одновременного включения.
⑧	Лампа накаливания (неоновый свет)
⑨	RC цепочка: для снижения помех и продления срока службы контактов реле на перемен. токе

### Подключение к RS-485



①	Ведущее устройство	②	Ведомое устройство	③	Нагрузочный резистор
<b>Примечание:</b> 1. Рекомендуется установить нагрузочные резисторы 120Ω на ведущее устройство и на последнее ведомое. 2. Для гарантированного качества соединения, пожалуйста, используйте экранированную витую пару (20AWG).					

### Подключение к линиям коммуникации

Панель TP04P может подключаться к ПК с помощью специального USB кабеля. Используйте USB кабели типа АМ/ВМ.



### Ресурс батареи и точность часов реального времени

1. Ресурс батареи:

Температура (°C)	-20	0	20	60
Срок службы (лет)	2.0	2.5	2.7	2.8

2. Точность календарного таймера:

Температура (°C)	0	25	55
Макс. ошибка (сек.)	-117	52	-132



серия

**TP-08G**



2007-07-25



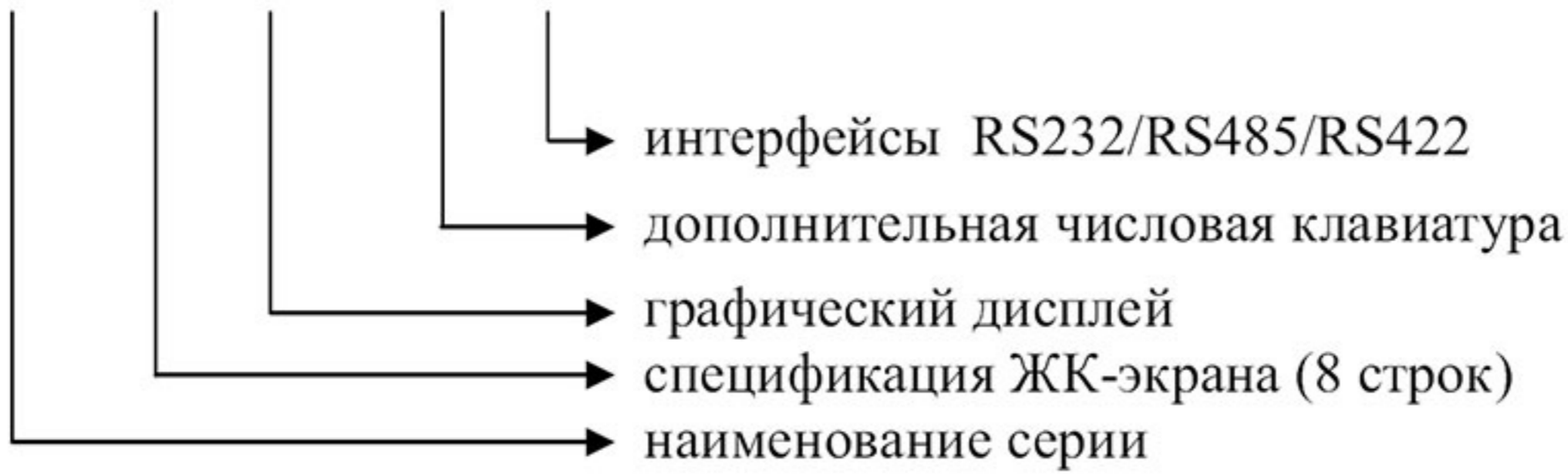
5011660600-5GE0



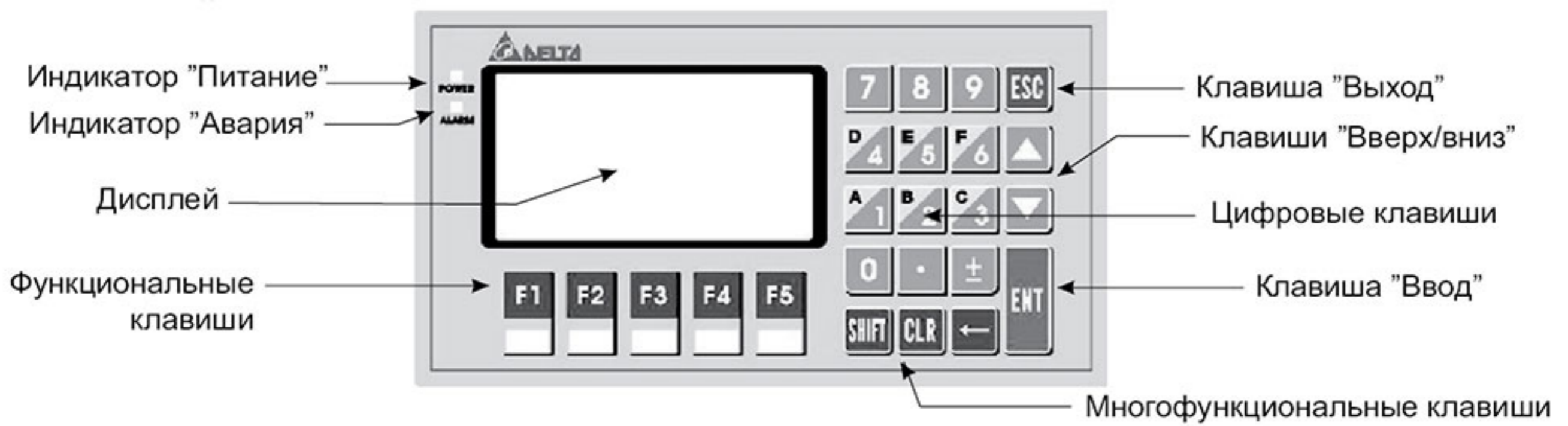
## Расшифровка обозначений

Модель:

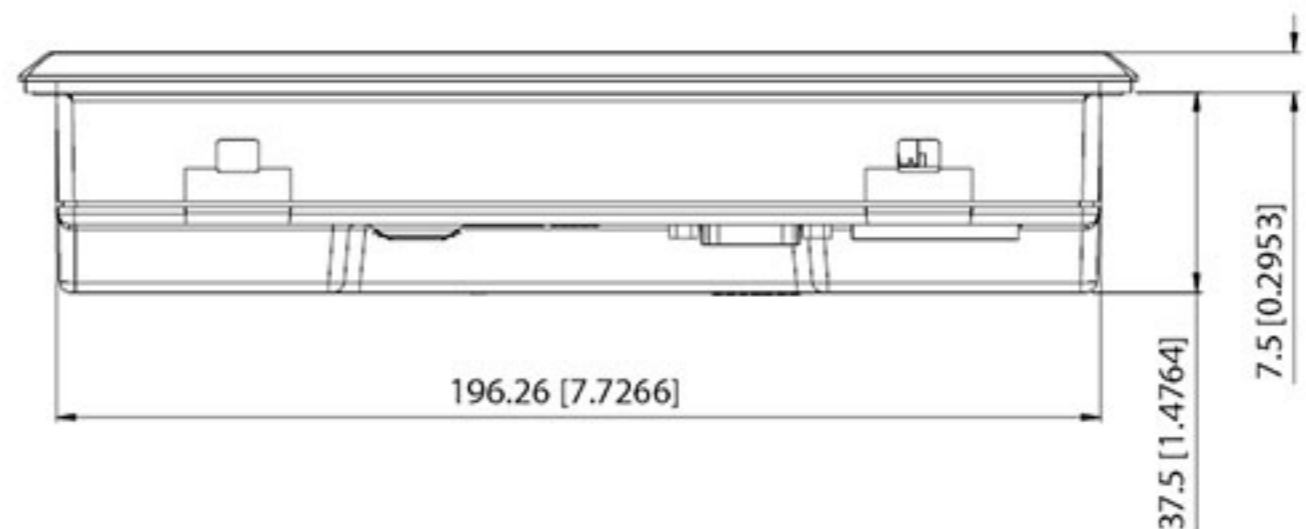
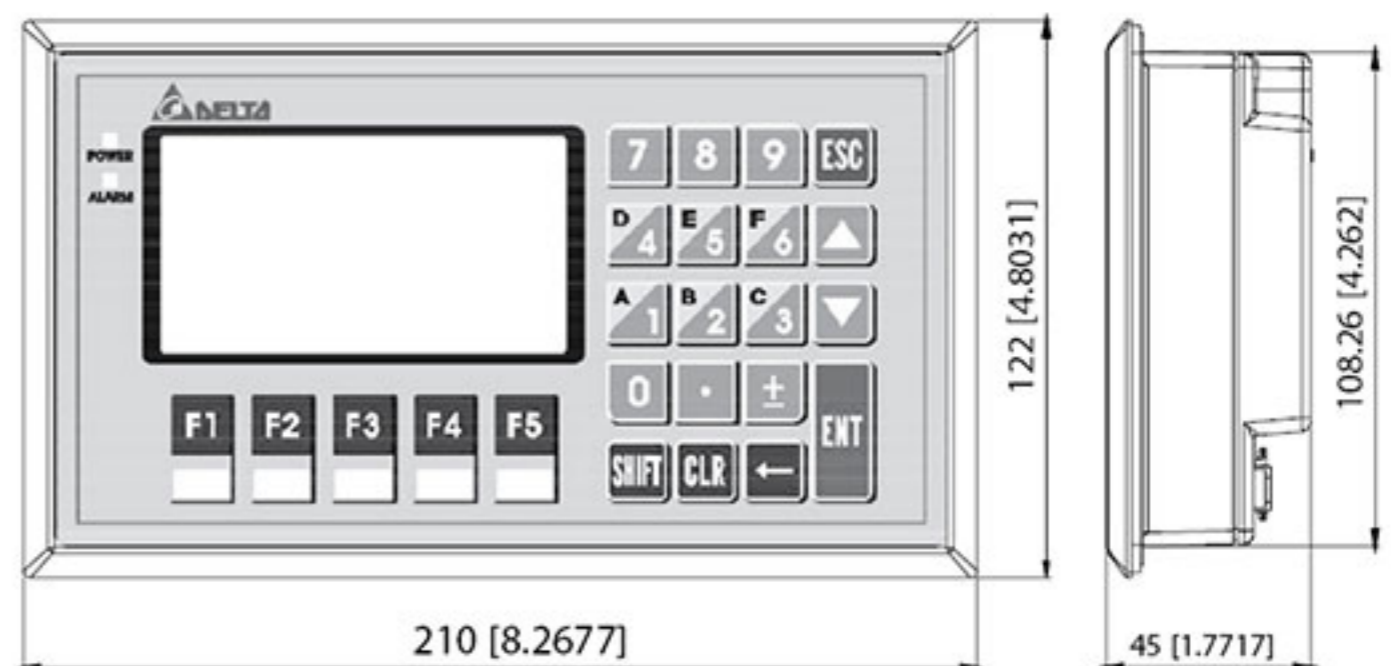
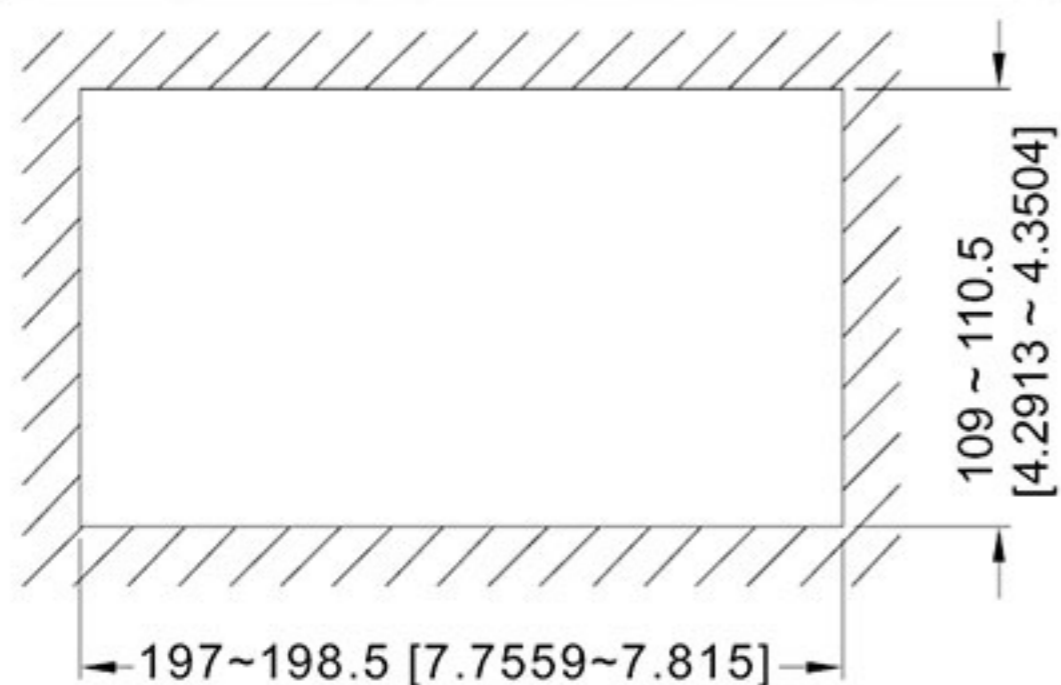
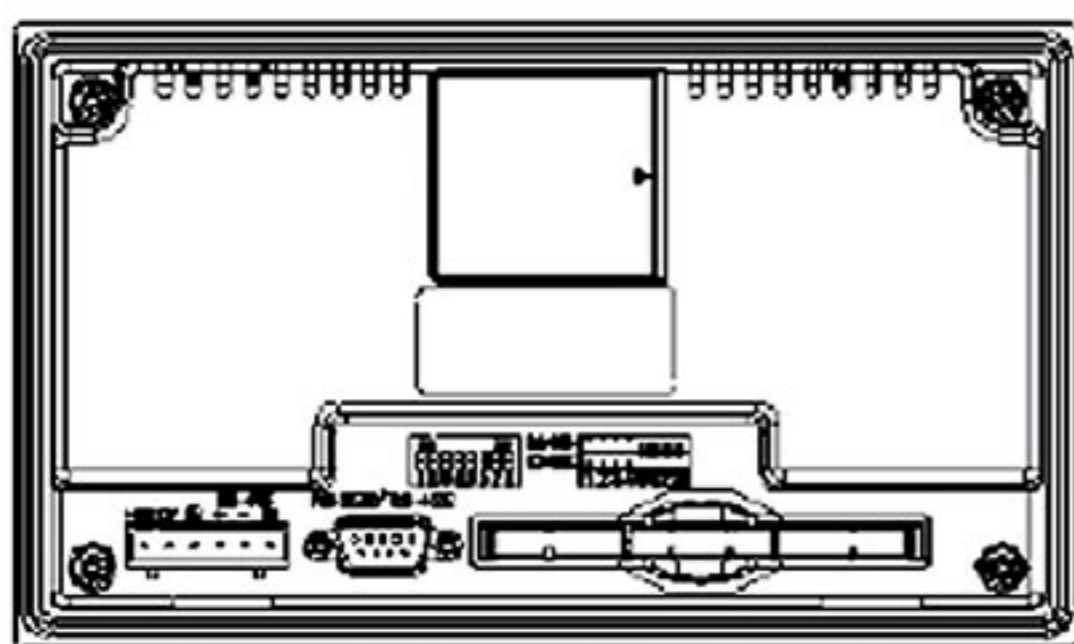
**TP 08 G - BT 2**



## Вид спереди



## Размеры





## Описание органов управления и индикации панелей TP08

Объект	Назначение
Alarm (красный)	При подаче питания Индикатор медленно мигает, затем гаснет 2. В случае аварийной ситуации Индикатор будет мигать и включится зуммер
Power (зеленый)	Горит все время пока на панель подано питание
Дисплей	ЖК-экран для отображения объектов
Esc	Предназначена для отмены некорректн. действия или выхода из уровня меню
Стрелки	Вверх: перемещение вверх или увеличения значения Вниз: перемещение вниз или уменьшения значения F1: перемещения влево или выбор значения F5: перемещение вправо или выбор значения
Ent	Выбор команды в меню или закрепление значения
0 – 9	Ввод констант при работе в меню
•	Ввод разделителя целой и дробной части десятичн. числа при работе в меню
±	Выбор знака числа при работе в меню
←	Удаление символа слева от курсора при работе в меню
Clr	Удаление символа справа от курсора при работе в меню
F1	Перемещение влево при работе в меню
F2	Ввод букв от А до I при работе в меню
F3	Ввод букв от J до R при работе в меню
F4	Ввод букв от S до Z при работе в меню
F5	Перемещение вправо при работе в меню

*Примечание:* числовые и функциональные клавиши могут программироваться пользователем (для рабочего режима. При нахождении в меню они выполняют свою основную функцию, приведенную в таблице выше).

## Спецификация панелей TP08

Параметр	Модель	TP08G-BT2
Тип экрана		STN LCD
Цветность		Монохромный
Подсветка		Диапазон уставки 0-99 мин, 0 – всегда включен, ресурс около 50 тыс. часов при t 25 °C
Разрешение экрана		240x128
Рабочий экран		3.8”, ширина 78, высота 41 мм
Регулировка контраста		10 уровней контрастностей, выставляется в меню панели
Язык/шрифт		ASCII (страница 850), буквенно-цифровой, включая европейские символы и кириллицу
Размер шрифта		ASCII: 5x8, 8x8, 8x12, 8x16



Модель		TP08G-BT2
Параметр		
Отображение текста	5x8 точек	16 строк по 48 символов
	8x8 точек	16 строк по 30 символов
	8x12 точек	10 строк по 30 символов
	8x16 точек	8 строк по 30 символов
Светодиодные индикаторы		1. Подача питания (мигает 3 раза) 2. Ошибка связи 3. Программируемый пользователем
Память программы		1024 кБ flash
Системное ОЗУ		64 кБ
RS232 (COM1)		Метод передачи: асинхронный несимметричный Длина данных: 7 или 8, стоповые биты 1 или 2 Контроль четности: нет/чет/нечет Скорость передачи: 9600-115200 бит/сек Подключение: разъем D-Sub вилка 9 контактов
RS422 (COM1) RS485 (COM2)		Метод передачи: асинхронный симметричный Длина данных: 7 или 8, стоповые биты 1 или 2 Контроль четности: нет/чет/нечет Скорость передачи: 9600-115200 бит/сек Подключение: RS422 - разъем D-Sub вилка 9 контактов RS485 – винтовой разъемный клемник
Батарея		3 VDC для панелей оператора
Интерфейсы расширения		1. Запись новой версии встроенной микропрограммы 2. Слот для карты копирования рабочей программы
Подключение		6-ти контактный разъемный клемник (питание и RS485)
Питание (внешнее)		24 VDC (макс. потребляемая мощность 2,2 Вт)
ЦПУ		ST STR710RZT6
Класс защиты		передняя панель IP66
Температура окруж. среды		0-50 °C при 20-90 % относительной влажности
Температура хранения		-20 ...+60 °C
Виброустойчивость		5 Гц ≤ f ≤ 9 Гц Длительно 1,75 мм/Эпизодически 3,5 мм 9 Гц ≤ f ≤ 150 Гц Длит. 0,5 G/Эпизод. 1,0 G по осям X,Y,Z до 10 раз
Ударопрочность		15 гр. длительностью 11 мс, три удара в каждом направлении по трем взаимно перпендикулярным осям (всего 18 ударов)
Излучение		CISPR11, Class A
Сертификаты		Устойчивость к электрическому разряду: EN61000-4-2 Устойчивость к излучению: EN61000-4-3 Устойчивость к быстрым электрическим процессам: EN61000-4-4
Вес		430 гр.
Габаритные размеры		Ширина 210 мм, Высота 122 мм, Толщина 45 мм
Охлаждение		Естественное



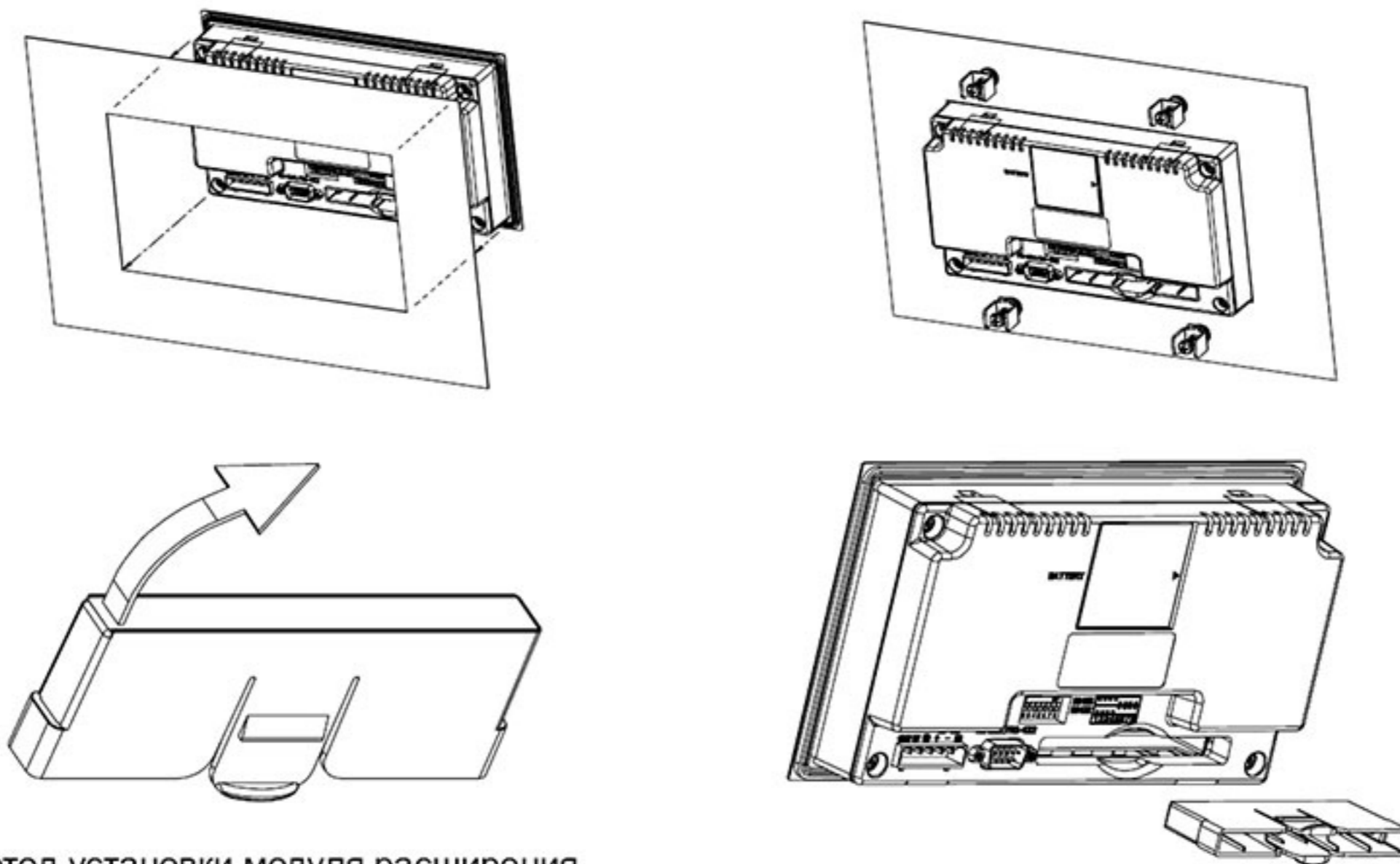
## Установка TP08

Панель устанавливается в вырубное окно заданных размеров и затягивается винтами. Данный метод установки применяется при обычных условиях эксплуатации. Если необходимо более прочное крепление или панель будет подвергаться воздействию жидкостей, то нужно использовать прилагаемый специальный крепеж.

При монтаже необходимо обеспечить требуемое усилие (4-5 кг/см) при затяжке винтов, так как в противном случае может быть не достигнуто степень защиты IP66.

Тем не менее, не перетягивайте винты. От этого может треснуть корпус панели.

При монтаже обеспечьте пространство вокруг панели не менее 50 мм с каждой стороны для охлаждения.



Метод установки модуля расширения

Не устанавливайте панель в следующих местах:



- ⊗ Где панель может подвергнуться воздействию пыли, металлических частиц, масла и дыма, коррозионных или огнеопасных газов и жидкостей
- ⊗ В месте, где панель может подвергнуться воздействию температуры и влажности, выходящими за рамки, указанные в спецификации
- ⊗ В местах, где вибрация и удары могут превзойти допустимые значения

## Карта копирования программы

У панелей TP08 имеется возможность быстрого переноса рабочей программы, настроек и паролей с одной панели на другую. С этой целью используется внешняя карта памяти, которая вставляется в специальный слот на тыльной стороне панели.

Последовательность действий описана ниже:

(Принятые сокращения: TP – панель, PCC – карта копирования программы)



*Внимание! Карта памяти вставляется и удаляется из слота только при выключенном питании*

	<b>TP→PCC</b>	<b>PCC→TP</b>
<b>Шаг 1</b>	Переведите переключатель на карте в положение «TP→PCC».	Переведите переключатель на карте в положение «PCC→TP».
<b>Шаг 2</b>	При выключенном питании вставьте карту в слот на задней стороне панели	При выключенном питании вставьте карту в слот на задней стороне панели
<b>Шаг 3</b>	<p>Подайте питание на панель. Содержимое карты автоматически начнет загружаться в панель. В ходе загрузки на экране панели будет отображаться сообщение «TP→PCC please wait».</p> <p>Если появится сообщение «TP series and PCC is different....» Данная надпись появляется при несоответствии моделей панели и карты друг другу. В данном случае запись будет невозможна.</p> <p>В случае отсутствия программы на карте на экране появится сообщение «The PCC is empty ....»</p>	<p>Подайте питание на панель. Содержимое панели автоматически начнет загружаться на карту. В ходе загрузки на экране панели будет отображаться сообщение «PCC→TP please wait».</p>
<b>Шаг 4</b>	Дождитесь появления на экране панели сообщения «Please Remove PCC and Reboot». Отключите питание, удалите карту из слота, снова подайте питание на панель, которая загрузится с новой программой и настройками.	Дождитесь появления на экране панели сообщения «Please Remove PCC and Reboot». Отключите питание, удалите карту из слота, затем снова подайте питание на панель.

### Установка пароля

При вводе пароля можно использовать как цифры и так и буквы латинского алфавита.

Ввод букв осуществляется с функциональных клавиш F2, F3 и F4, при нажатии которых будут последовательно по кругу отображаться символы латинского алфавита:

**F2:** A→B→C→D→E→F→G→H→I

**F3:** J→K→L→M→N→O→P→Q→R

**F4:** S→T→U→V→W→X→Y→Z

Клавишу F1 можно использовать для перемещения курсора влево, а клавишу F5 вправо.

*Если Вы забыли пароль, то в любой строке ввода пароля можно ввести код 8888, который сотрет пароли и памяти и сбросит панель на заводские установки. Однако помните, что рабочая программа также будет стерта из памяти панели.*

### Системное меню панели TP08

При подаче питания на экране панели отобразится стартовая заставка, а затем панель перейдет к исполнению загруженной пользовательской программы.

Для входа в системное меню панели необходимо удерживать клавишу Esc в нажатом состоянии около 5 сек. Меню включает 6 пунктов, содержимое которых описано ниже:



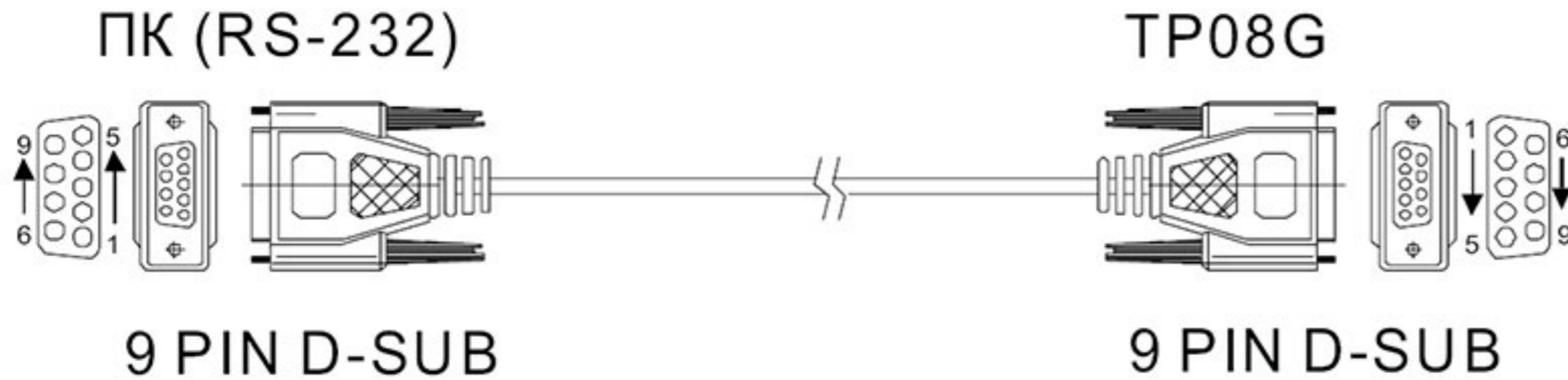
Пункт меню	Описание
<b>Download Program</b>	Данный пункт меню позволяет загрузить программу пользователя из приложения TPEdit на ПК в панель. Для физического соединения используйте кабель DVPACAB530 и порт RS232.
<b>Upload Program</b>	Данный пункт меню позволяет выгрузить программу пользователя из панели в приложение TPEdit на ПК. Для физического соединения используйте кабель DVPACAB530 и порт RS232.
<b>Copy Program</b>	Позволяет осуществить копирование рабочей программы с одной панели на другую через порт RS485 по витой паре. На панели, с которой копируют программу нужно выбрать «Transmit Program», а на панели, на которую копируют «Receive Program»
<b>TP04/TP08 Settings</b>	<p>Базовые настройки панели</p> <ol style="list-style-type: none"> <li>1 Communication Protocol. Здесь выбирается адрес панели, режим связи и порт.</li> <li>2 Contrast. Позволяет настроить контрастность экрана.</li> <li>3 Back-Light. Задается время отключения подсветки экрана. Диапазон 00-99 мин. При 00 экран всегда включен.</li> <li>4 Date and Time. Настройка даты и времени встроенных часов панели (год, месяц, день, час, минуты, секунды и неделя). В данном пункте также отображается уровень заряда батареи.</li> <li>5 Buzzer. Включение/отключение зуммера, а также его режима – тихо/громко.</li> <li>6 Language Setting. Используется для выбора языка системного меню (Английский, Традиционный Китайский, Упрощенный Китайский или выбранный пользователем).</li> <li>7 Password setting. Устанавливается пароль для входа в системное меню и каждого его пункта. По умолчанию используется пароль 1234. Пункт «Enable» - разрешает пароль, «Disable» – отключает пароль.</li> <li>8 Startup Display. Настройка стартовой заставки экрана при включении панели. Можно использовать стандартную заставку или загрузить из приложения TPEdit на ПК.</li> </ol>
<b>PLC Connection</b>	<p>Выбор способа подключения к ПЛК</p> <ol style="list-style-type: none"> <li>1 Через RS232 (COM1) посредством кабеля DVPACAB230 или DVPA-CAB215, установив DIP-переключатели в положение для RS485</li> <li>2 Через RS485 посредством витой пары, установив DIP-переключатели в положение для RS485. Подключение через 6-ти контактный разъемный клемник (общий с питанием).</li> <li>3 Через RS422 (COM1) посредством разъема D-Sub 9 контакты 6, 7, 8, 9 со стороны панели и Mini Din со стороны ПЛК. DIP-переключатели установить в положение для RS422</li> </ol>
<b>Execution</b>	Запускает исполнение пользовательской программы. Для повторного входа в меню используйте клавишу Esc, удерживая ее около 5 сек.



## Коммуникационные кабели для панелей TP08

1. Панель подключается к ПК посредством кабеля DVPACAB515

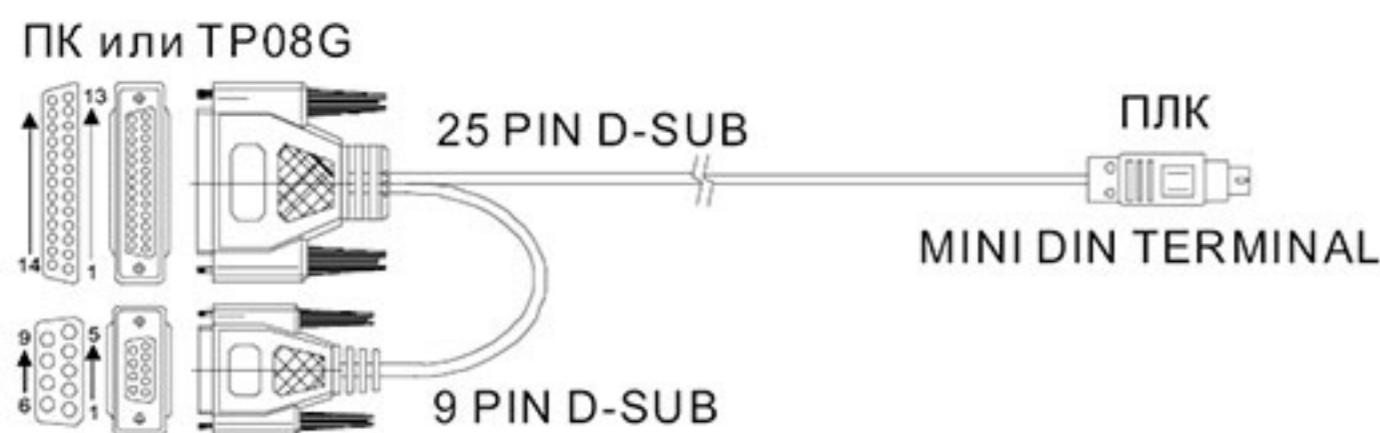
ПК или TP08G



PC COM Port 9 PIN D-SUB female		↔	TP08G COM Port 9 PIN D-SUB female	
Rx	2	↔	3	Tx
Tx	3	↔	2	Rx
GND	5	↔	5	GND

2. Панель подключается к ПЛК посредством кабелей DVPACAB230, DVPACAB215 или DVPACAB2A30

1. DVPACAB215 / DVPACAB230



PC/TP COM Port 25 PIN D-SUB female		↔	PLC COM1 Port 8 PIN MINI DIN	
Tx	2	↔	4	Rx
Rx	3	↔	5	Tx
GND	7	↔	8	GND
	4		1,2	5V
	5			
	6			
	8			
	20			

2. DVPACAB2A30



PC/TP COM Port 9 PIN D-SUB female		↔	PLC COM1 Port 8 PIN MINI DIN	
Tx	3	↔	4	Rx
Rx	2	↔	5	Tx
GND	5	↔	8	GND
	7		1,2	5V
	8			
	1			
	4			
	6			

3. Назначение контактов для разъема D-Sub 9 pin

1. RS-232

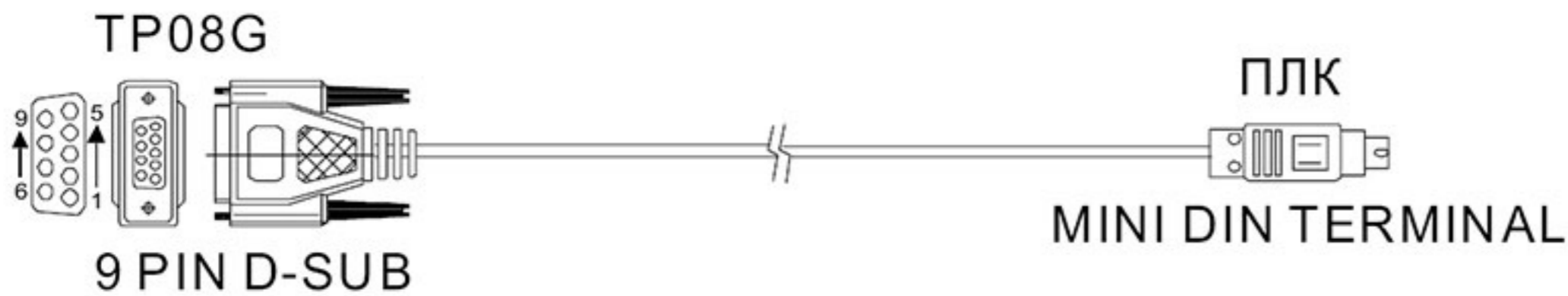
TP08G COM Port RS-232 9 PIN D-SUB male	
3	Tx
2	Rx
5	GND



## 2. RS-422

TP08G COM Port RS-422 9 PIN D-SUB male	
6	Rx +
7	Rx -
8	Tx +
9	Tx -

### 4. Кабель для подключения панели в режиме RS422 к контролерам MITSUBISHI



TP08G COM Port 9 PIN D-SUB female		MITSUBISHI FX-PLC COM1 Port RS-422 8 PIN MINI DIN	
Rx+	6	↔	7 Tx+
Rx -	7	↔	4 Tx -
Tx+	8	↔	2 Rx+
Tx -	9	↔	1 Rx -
GND	5	↔	3 SG

### 5. Положение DIP-переключателей для выбора RS485 или RS422

Переключатель 8-PIN DIP	RS-485	RS422
SW1~SW4	On	Off
SW5~SW8	Off	On

## Ресурс батареи и точность часов реального времени

### 1. Ресурс батареи:

Температура (°C)	-20	0	20	60
Срок службы (лет)	2.0	2.5	2.7	2.8

### 2. Точность календарного таймера:

Температура (°C)	0	25	55
Макс. ошибка (сек.)	-117	52	-132



серия

**TP70P**

Панель TP70P имеет встроенный ПЛК с поддержкой дискретных и аналоговых входов/выходов, входов для датчиков температур, прикладных команд ПЛК и 8000 шагов SRAM для программирования.

✦ Подробную информацию о программировании и применении прикладных команд для встроенного ПЛК см. полную инструкцию на сайте [www.deltronics.ru](http://www.deltronics.ru).

2014-09-22



5014005401-01T6



## 1. Расшифровка обозначений

Модель:

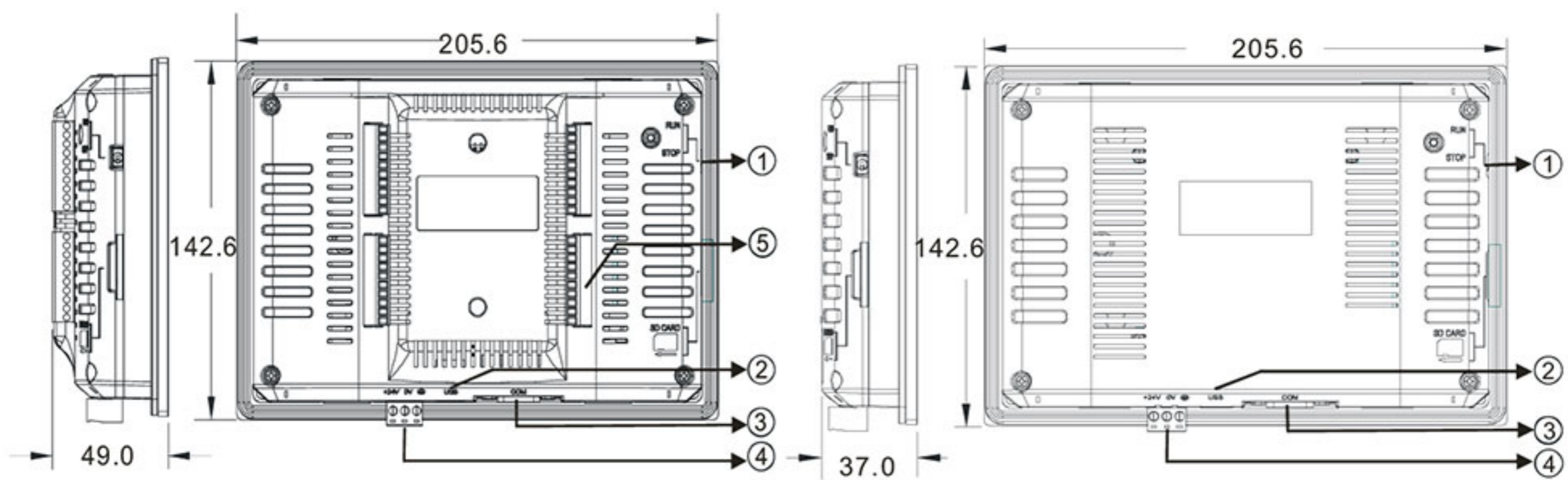
**TP 70 P - 32 TP 1 R**



## 2. Вид сзади и размеры TP70P

TP70P-16TP1R/-32TP1R/-22XA1R/-21EX1R

TP70P-RM0/-RM1/-RM2



①	Переключатель ПУСК/СТОП
②	USB порт для загрузки программ
③	Коммуникационный порт
④	Разъем питания (DC)
⑤	Клеммы входов/выходов

## 3. Спецификации панелей и встроенного ПЛК TP70P

Модель	TP70P-32TP1R	TP70P-16TP1R	TP70P-22XA1R	TP70P-21EX1R	TP70P-RM0	TP70P-RM1	TP70P-RM2
Тип экрана	7" TFT LCD (65535 colors), 800×480 пикселей						
Рабочий экран	154 × 85 мм						



Модель		TP70P -32TP1R	TP70P -16TP1R	TP70P -22XA1R	TP70P -21EX1R	TP70P -RM0	TP70P -RM1	TP70P -RM2	
Порт загрузки / выгрузки программ USB (COM1)		Метод передачи: виртуальный коммуникационный порт Длина данных: 7 или 8 бит, стоповые биты 1 или 2 Контроль четности: нет/чет/нечет Скорость передачи: 9600-115200 бит/сек Подключение: разъем USB (Type B)							
Расширенные порты связи	COM2	RS-485				RS-232			
		Режим ПЛК				Режим панели			
		Длина данных: 7 или 8 бит, стоповые биты 1 или 2 Контроль четности: нет/чет/нечет Скорость передачи: 9600-115200 бит/сек Порт: Штекер DB-9							
	COM3	RS-485				RS-485	RS-485/ RS-422	RS-485	
		Режим панели							
		Длина данных: 7 или 8 бит, стоповые биты 1 или 2 Контроль четности: нет/чет/нечет Скорость передачи: 9600-115200 бит/сек Порт: Штекер DB-9							
	COM4	-				-		RS-485	
		-							Режим панели
		Длина данных: 7 или 8 бит, стоповые биты 1 или 2 Контроль четности: нет/чет/нечет Скорость передачи: 9600-115200 бит/сек Порт: Штекер DB-9							
	Мониторинг		После загрузки программы в панель через виртуальный порт можно контролировать внутренние переменные встроенного ПЛК.						
<b>Спецификации встроенного ПЛК</b>									
ЦПУ ПЛК		32-бит ARM Cortex-M4							
Память программ		Flash ROM: 128 Мб (ОС: 30 Мб / резервирование: 16 Мб / пользовательская: 82 Мб)							
Встроенная память		64Мб flash							
Энергонезависимая память		32 кбайт							
Батарея		3 В CR2032							
Время жизни батареи		3 года при температуре эксплуатации 25°C							
Питание (внешнее)		24 В DC (-15%~20%)							



Модель Параметры	TP70P -32TP1R	TP70P -16TP1R	TP70P -22XA1R	TP70P -21EX1R	TP70P -RM0	TP70P -RM1	TP70P -RM2
Потребляемая мощность	5 Вт	5 Вт	5 Вт	5 Вт	3 Вт		
Защита электропитания	Защита от неправильной полярности						
Сопротивление изоляции	> 5 МΩ (все входы/выходы и заземление с расчетом: 500 VDC)						
Помехоустойчивость	ESD (IEC 61131-2, IEC 61000-4-2): 8 кВ разряд в воздухе EFT (IEC 61131-2, IEC 61000-4-4): Питание: 2 кВ, Дискретные входы/выходы: 1 кВ, Аналоговые и коммуникационные входы/выходы: 1 кВ Затухание колебаний: Питание: 1 кВ, Дискретные вх/вых: 1 кВ RS (IEC 61131-2, IEC 61000-4-3): 26 МГц~1 ГГц, 10 В/м						
Заземление	Диаметр провода заземления не должен быть меньше диаметра проводов питания на ПЛК. При использовании нескольких ПЛК применяйте единое заземление.						
Класс защиты	Передняя панель IP65 / NEMA4 & CE, UL						
Температура окруж. среды	0-50 °С [0~40°С] при относительной влажности 20-90 %, [41~50°С] при относительной влажности 10%~55% Степень загрязнения 2						
Температура хранения	-20 ...+60 °С						
Вибро/ударопрочность	Международные стандарты IEC61131-2, IEC 68-2-6 (TEST Fc)/ IEC61131-2 & IEC 68-2-27 (TEST Ea)						
Габаритные размеры (ширина × высота × глубина)	TP70P-16TP1R/-32TP1R/-22XA1R/-21EX1R : 205.6× 142.6 × 49.0 мм TP70P-RM0/-RM1/-RM2 : 205.6× 142.6 × 37.0 мм						
Охлаждение	Конвекционное						
Масса	680 г				620 г		

#### 4. Спецификация дискретных входов/выходов ПЛК TP70P

Модель Параметры	Входы	
	24VDC (-15% ~ 20%) одной общей клеммой	
Входные клеммы	X0, X1	X2~X7, X10~X17
Вид входного сигнала	DC PNP или NPN с общей точкой S/S	
Напряжение на входе (±10%)	24VDC, 5 мА	
Входное сопротивление	4.7k кОм	
Максимальная частота	10 кГц	60 Гц



Параметры		Модель	Входы	
			24VDC (-15% ~ 20%) одной общей клеммой	
Уровень срабатыв.	Off→On		>16.5 VDC	
	On→Off		< 8 VDC	
Время отклика	Off→On		<20 мкс	10 мс
	On→Off		<50 мкс	

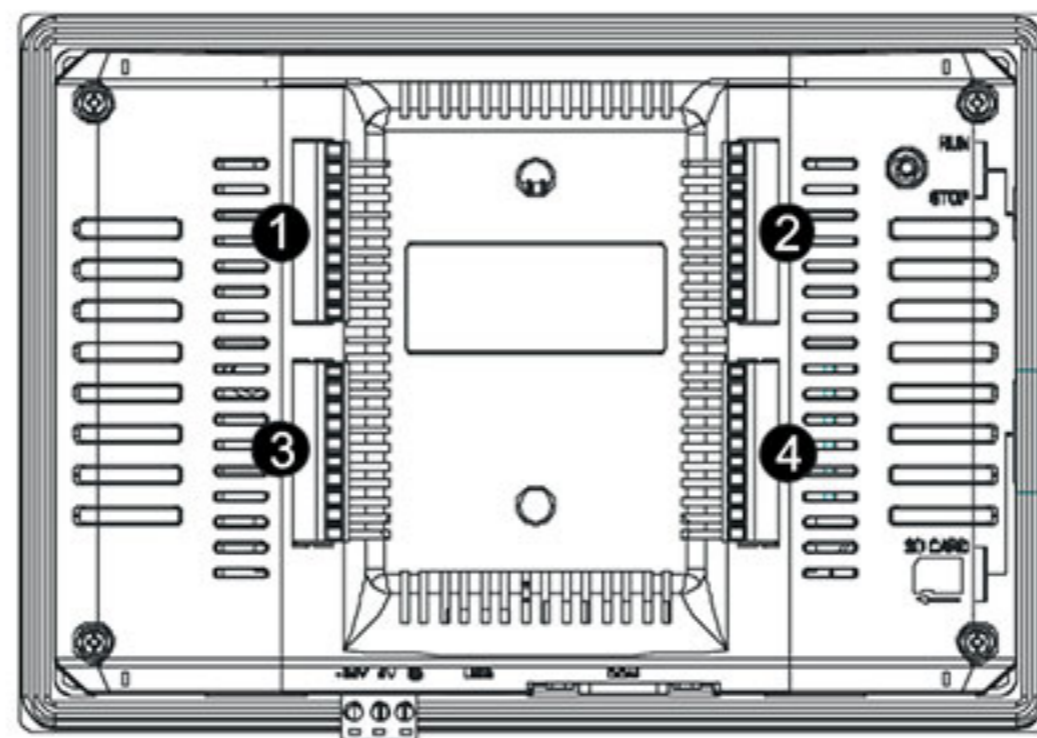
Параметры		Модель	Выходы	
			Реле	
Напряжение			250 VAC, < 30VDC	
Спецификация по току	Резистив.		1.5 А/на точку (5 А/COM)	
	Индуктивн.	Кривая цикла:		
		<p>Кривая цикла:           3,000          2,000          1,000          500          300          200          100          50          30          20          Кол-во включений (X10<sup>3</sup>)</p> <p>120 VAC, резистивная          30 VDC, индуктивная (t=7мс)          240 VAC, индуктивная (cos φ =0.4)          120 VAC, индуктивная (cos φ =0.4)          30VDC индуктивная (t=40ms)          Ток нагрузки (А)          0.1 0.2 0.3 0.5 0.7 1 2</p>		
Нагрузка типа лампы накаливания		20 Вт DC / 100 Вт AC		
Время отклика Off→On			Примерно 10 мс	
Макс. выходная частота			50 Гц	

### 5. Конфигурация входов/выходов панели TP70P

Параметры	Модель	TP70P -32TP1R	TP70P -16TP1R	TP70P -22XA1R	TP70P -21EX1R
	Клеммы дискретных входов		X0~X7, X10~X17 (16 входов)	X0~X7 (8 входов)	X0~X7 (8 входов)
Клеммы дискретных выходов		Y0~Y7, Y10~Y17 (16 выходов)	Y0~Y7 (8 выходов)	Y0~Y7 (8 выходов)	Y0~Y7 (8 выходов)



Параметры	Модель	TP70P-32TP1R	TP70P-16TP1R	TP70P-22XA1R	TP70P-21EX1R
Клеммы аналоговых входов		-	-	Ток/ напряжение 4 канала (12-бит)	Ток 2 канала (12-бит)
Клеммы аналоговых выходов		-	-	Ток/ напряжение 2 канала (12-бит)	Ток 1 канал (12-бит)
Клеммы датчиков температуры (Pt100)		-	-	-	2 канала (16-бит)



TP70P-16TP1R		TP70P-32TP1R				TP70P-22XA1R				TP70P-21EX1R			
①	②	①	②	③	④	①	②	③	④	①	②	③	④
S/S	C0	S/S0	C0	S/S0	C1	S/S0	C0	V0+	V3+	S/S0	C0	I0+	L3+
X0	Y0	X0	Y0	X10	Y10	X0	Y0	VI0-	VI3-	X0	Y0	I0-	L3-
X1	Y1	X1	Y1	X11	Y11	X1	Y1	I0+	I3+	X1	Y1	FE	I3-
X2	Y2	X2	Y2	X12	Y12	X2	Y2	V1+	FE	X2	Y2	I1+	FE
X3	Y3	X3	Y3	X13	Y13	X3	Y3	VI1-	VO4	X3	Y3	I1-	.
X4	Y4	X4	Y4	X14	Y14	X4	Y4	I1+	IO4	X4	Y4	FE	L4+
X5	Y5	X5	Y5	X15	Y15	X5	Y5	V2+	AG	X5	Y5	.	L4-
X6	Y6	X6	Y6	X16	Y16	X6	Y6	VI2-	VO5	X6	Y6	IO2	I4-
X7	Y7	X7	Y7	X17	Y17	X7	Y7	I2+	IO5	X7	Y7	AG	FE
.	.	.	.	.	.	.	.	FE	AG	.	.	FE	.

## 6. Спецификация аналоговых входов/выходов ПЛК TP70P

Параметры	Модель	TP70P-22XA1R			
		Вход по напряжению	Вход по току	Выход по напряжению	Выход по току
Диапазон аналогового сигнала		±10 В	±20 мА	-	-
		-	-	±10 В	0~20 мА
Диапазон цифрового преобразования		±2000	±1000	±2000	0~4000
Разрешение		12 бит (1 мШО = 5 мВ)	11 бит (1 мШО=20 мкА)	12 бит (1 мШО=2.5 мВ)	12 бит (1 мШО=5 мкА)
Входной импеданс		Выше 200 кΩ	250 Ω	-	-



Параметры	Модель TP70P-22XA1R			
	Вход по напряжению	Вход по току	Выход по напряжению	Выход по току
Выходной импеданс	-	-	100 Ω	
Общая точность	±0.5% от полной шкалы при температуре 25°C ±1% от полной шкалы при температуре 0~55°C			
Время отклика	3 мс/канал			
Изоляция	Отсутствует			
Абсолютный диапазон входа	±15 В	±32 мА	-	-
Формат цифровых данных	2-е дополнение до 16 бит, 11 значимых бит			
Макс. выходной ток (допустимый)	-	-	10 мА (1 кΩ~2 МΩ)	0~500 Ω
Защита	-	-	Выходы по напряжению защищены от короткого замыкания, но во избежание повреждения не замыкайте надолго клеммы. Токковые выходы могут работать с разомкнутой цепью.	

Параметры	Модель TP70P-21EX1R		
	Входной ток	Выходной ток	Измерение температуры
Тип датчика	-	-	2/3-проводный Pt100
Управляющий ток	-	-	1.6 мА
Диапазон аналогового сигнала	0~20 мА	-	-20°C~160°C
	-	0~20 мА	-
Диапазон цифрового преобразования	0~4000	0~4000	-200~1600
Разрешение	11 бит (1 мШО=10 мкА)	12 бит (1 мШО=10 мкА)	12 бит (0.1°C)
Входной импеданс	250 Ω	-	-
Выходной импеданс	-	100 Ω	-
Общая точность	±0.5% от полной шкалы при температуре 25°C ±1% от полной шкалы при температуре 0~55°C		±1% от полной шкалы при температуре 0~55°C
Время отклика	3 мс/канал		300 мс × кол-во каналов
Изоляция	Отсутствует		
Абсолютный диапазон входа	0~32 мА	-	-



Параметры	Модель TP70P-21EX1R		
	Входной ток	Выходной ток	Измерение температуры
Тип дискретных данных	2-е дополнение до 16 бит, 11 значимых бит.		
Максимальный выходной ток (допустимый)	-	0~500 Ω	-
Защита	-	Токовые выходы могут работать с разомкнутой цепью	-

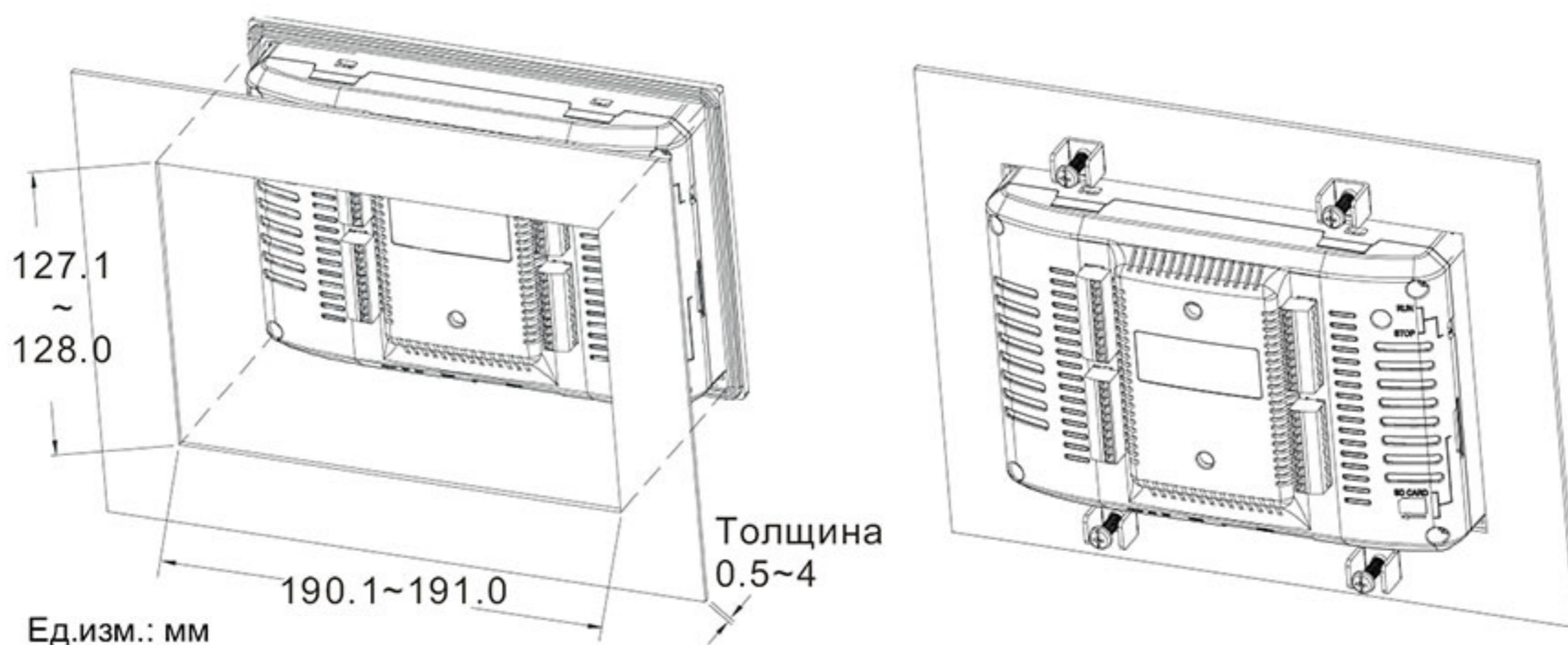
\*МШО - минимальный шаг оцифровки

### 7. Способ установки панели TP70P

Панель устанавливается в вырубное окно заданных размеров и затягивается винтами, прилагаемыми к панели. Данный метод установки применяется при обычных условиях эксплуатации.

При монтаже необходимо обеспечить требуемое усилие (4-5 кг/см) при затяжке винтов, так как в противном случае может быть не достигнута степень защиты IP65/NEMA4. Тем не менее, не перетягивайте винты. От этого может треснуть корпус панели.

При монтаже обеспечьте пространство вокруг панели не менее 50 мм с каждой стороны для охлаждения.



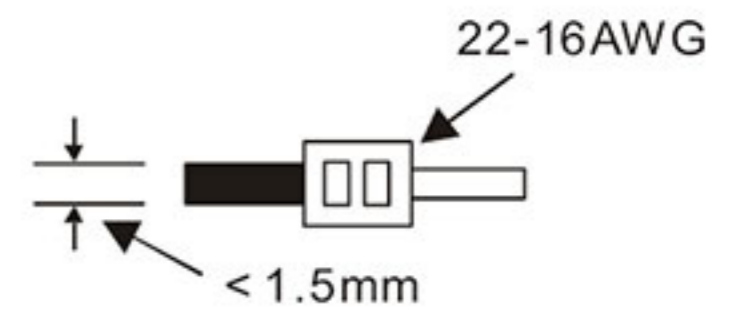
Не устанавливайте панель в следующих местах:

- ☒ Где панель может подвергнуться воздействию пыли, металлических частиц, масла и дыма, коррозионных или огнеопасных газов и жидкостей;
- ☒ В месте, где панель может подвергнуться воздействию температуры и влажности, выходящими за рамки, указанные в спецификации;
- ☒ В местах, где вибрация и удары могут превзойти допустимые значения.



## Подключение клемм

1. Используйте одно- или двухжильный кабель. Диаметр кабеля от 16 AWG до 22 AWG (1,5 мм). Момент затяжки винтов на клеммах 1.90 кг-см. Используйте медные провода. Температура проводов не должна превышать 60/75°C.
2. Не подключайте провода к клеммам, маркированным ●. Не прокладывайте проводку входных и выходных сигналов в одном коробе.
3. При затяжке винтов обратите внимание, чтобы мелкие частицы проводов не попали внутрь панели TP70P. После подключения убедитесь в возможности нормального отвода тепла от панели.



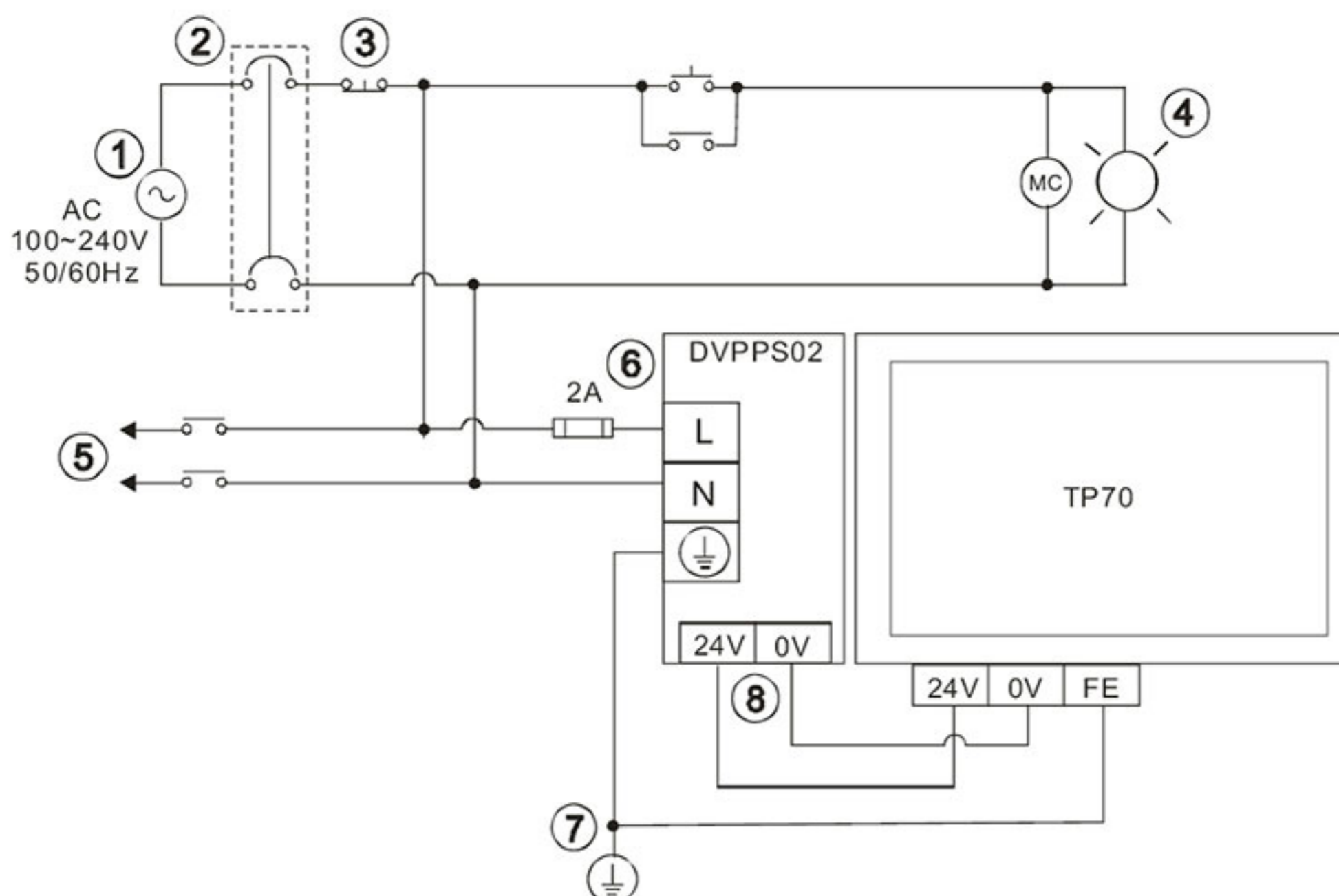
## 8. Подключение питания

Питание панели TP70P осуществляется постоянным током (DC). Обратите внимание на следующие пункты:

1. Питание подключается к двум контактам, 24 В DC и 0 В, напряжение питания находится в диапазоне от 20,4 до 28,8 В DC. Если напряжение меньше 20,4 В DC, TP70P прекращает работу и все выходы отключаются, мигает индикатор ошибки ERROR.
2. Если время падения напряжения питания менее 10 мс, работа TP70P не прекращается, если сбой питания более длительный, TP70P прекращает работу и все выходы отключаются. После восстановления питания, TP70P автоматически продолжает работу. В ПЛК TP70P предусмотрены энергонезависимые реле и регистры для хранения программ.

### Защитная цепь источника питания

Питание панели TP70P осуществляется только постоянным током (DC), например, блоками питания Delta DVPPS02/DVPPS05. Схема защиты DVPPS02 или DVPPS05 показана ниже:

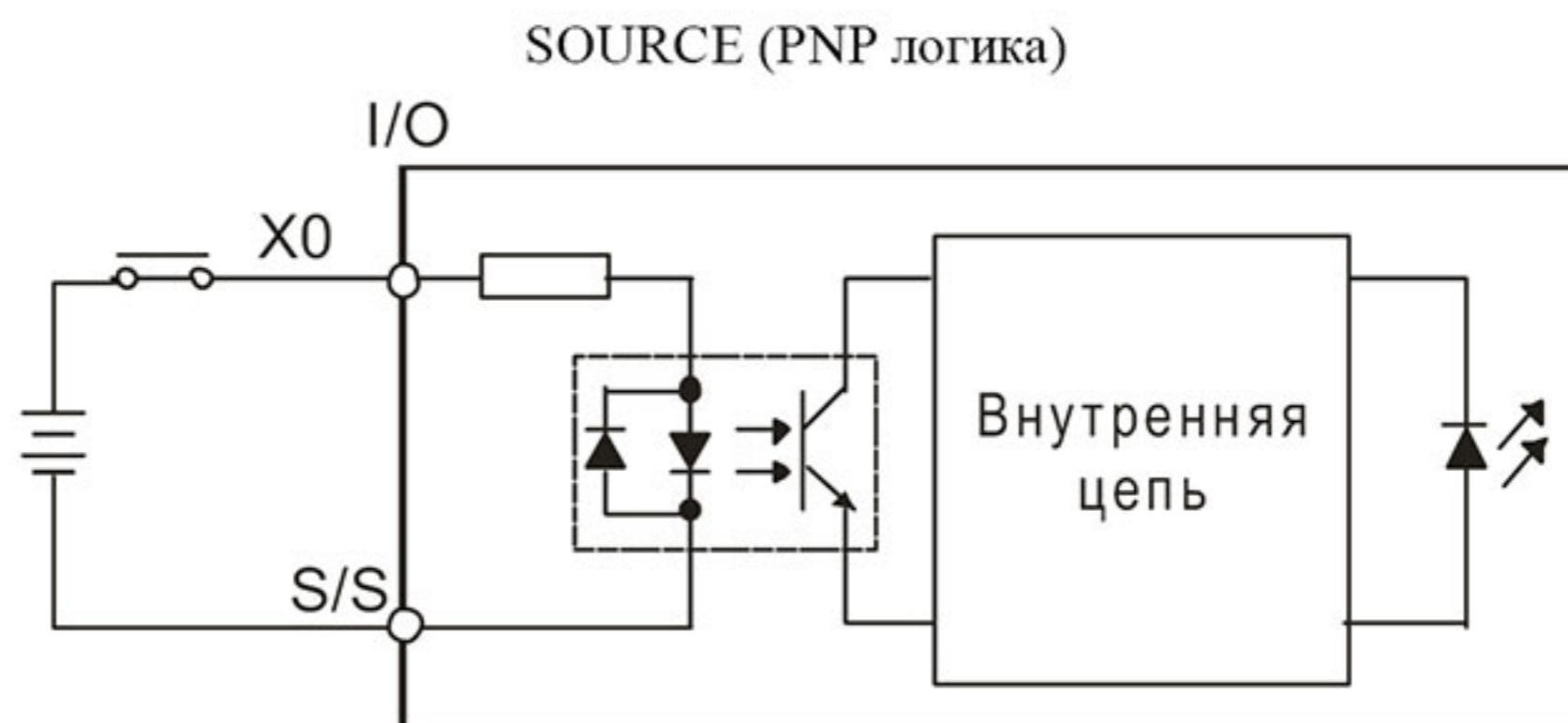
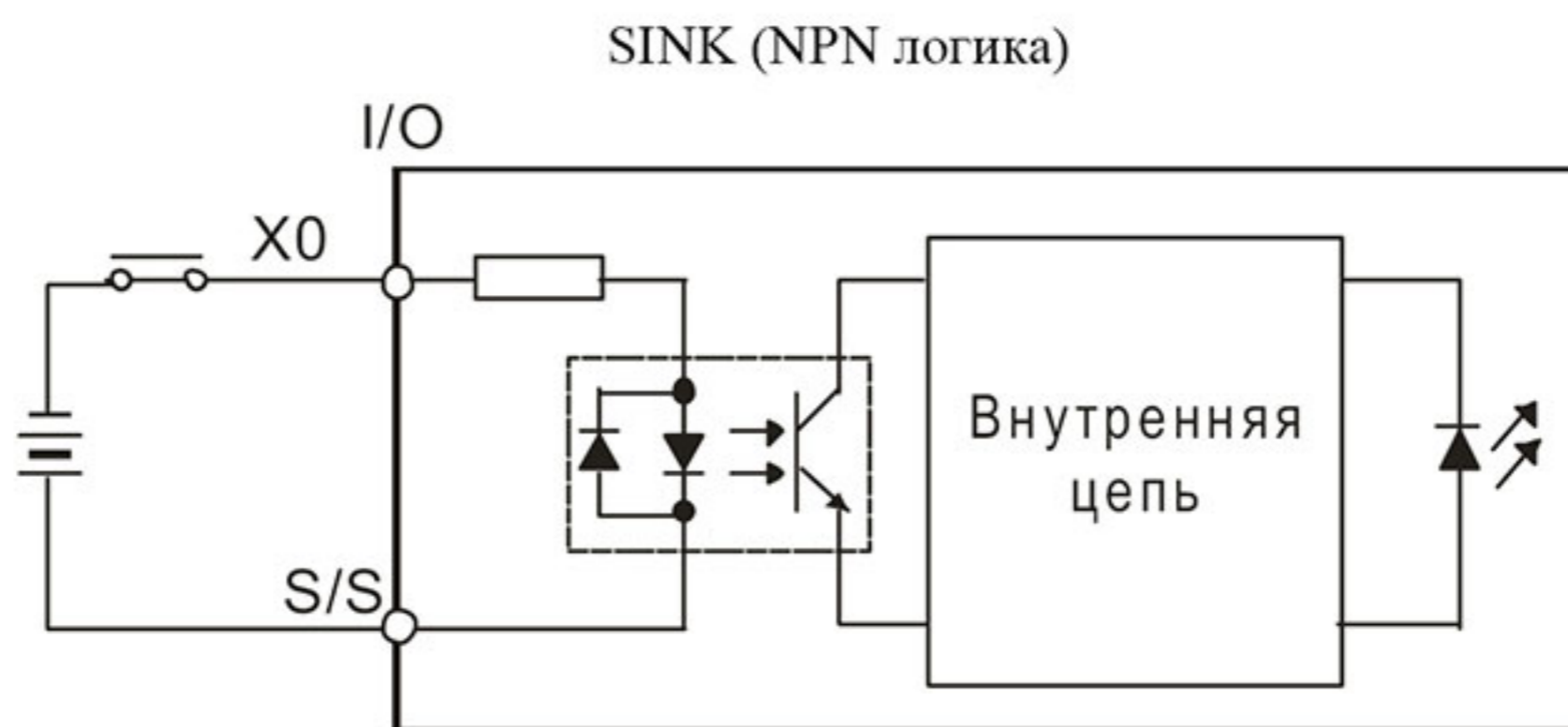




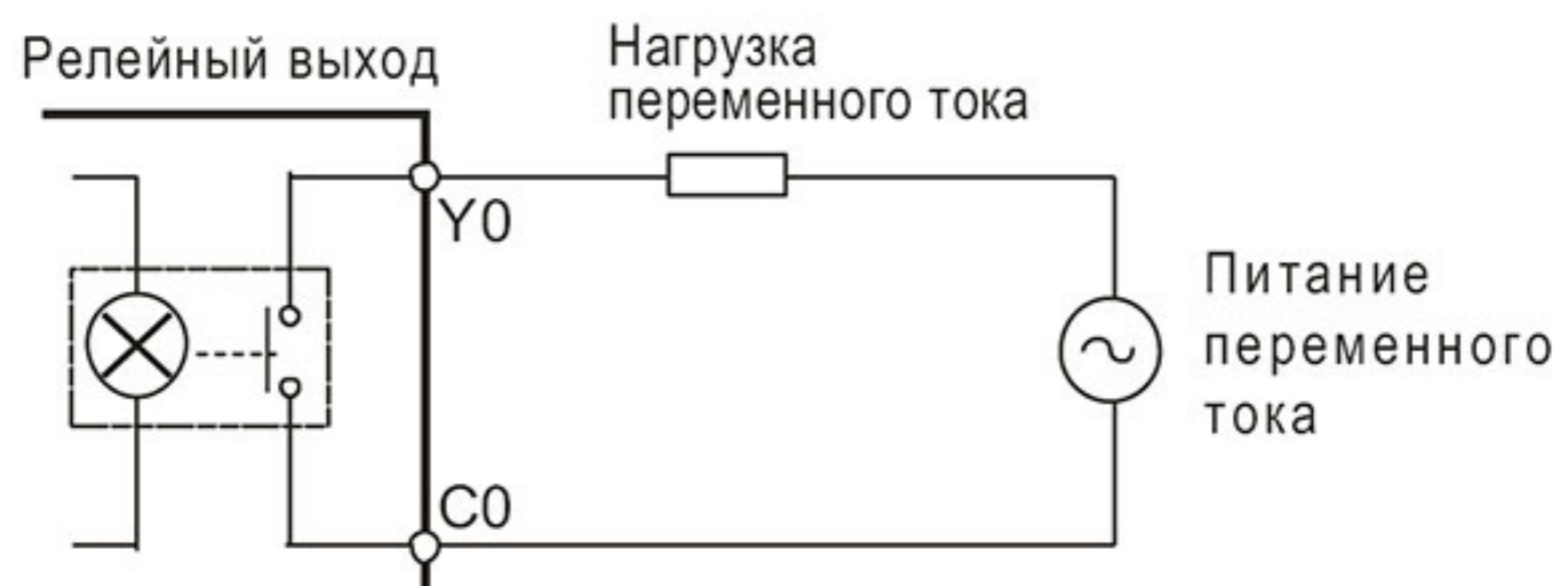
①	Питание AC: 100 ~ 240В AC, 50/60 Гц	②	Предохранитель
③	Аварийная остановка: Кнопка аварийной остановки может использоваться для отключения питания при возникновении нештатной ситуации.		
④	Индикатор питания	⑤	Нагрузка переменного тока
⑥	Плавкий предохранитель на 2 А	⑦	Заземление (Импеданс: менее 100 Ω)
⑧	Выход питания DC: 24В DC, 500 мА		

### Схемы подключения входов

Существует 2 типа входов постоянного тока, стоковый (NPN или SINK) и истоковый (PNP или SOURCE). См. схемы ниже:

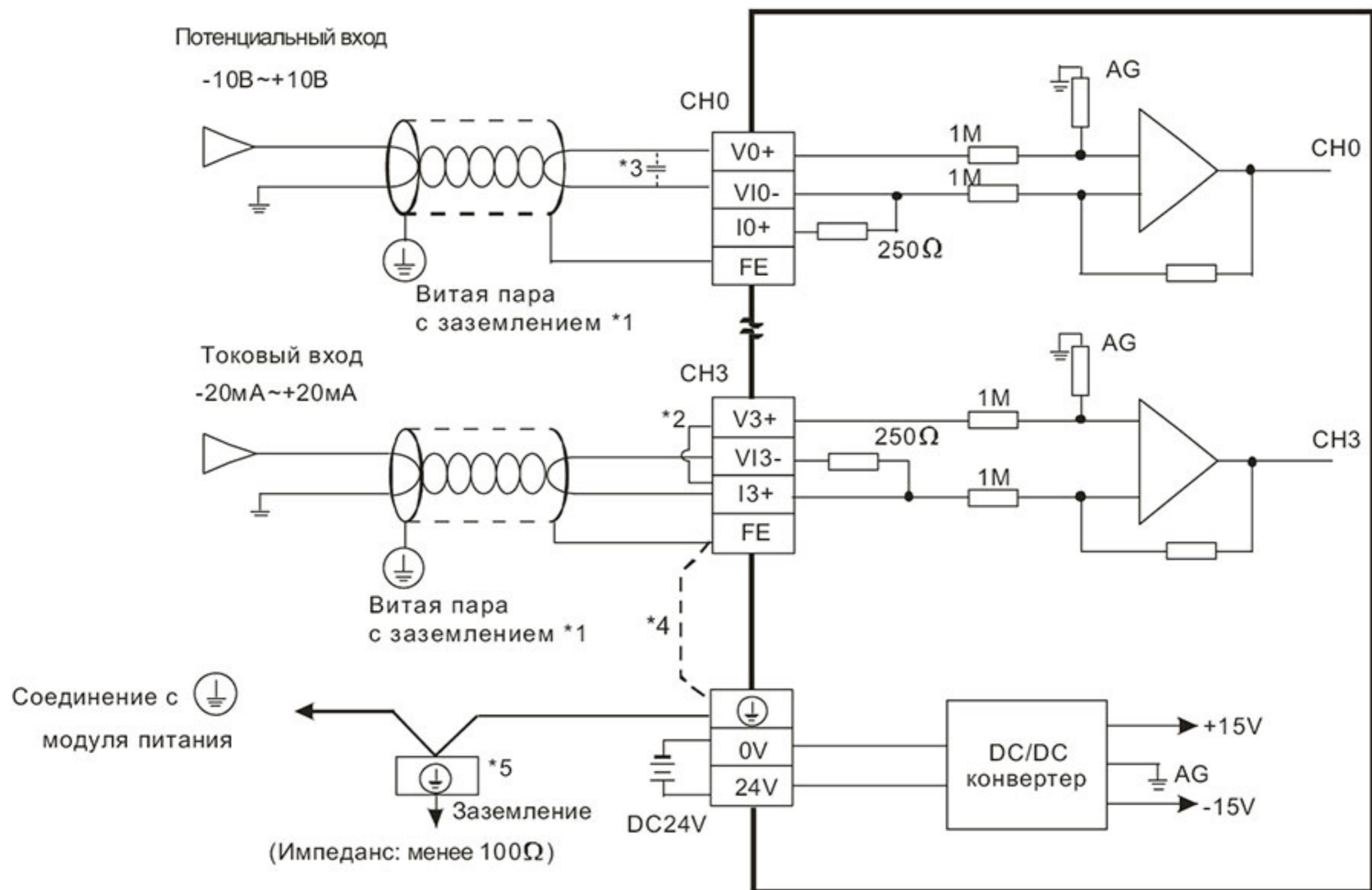
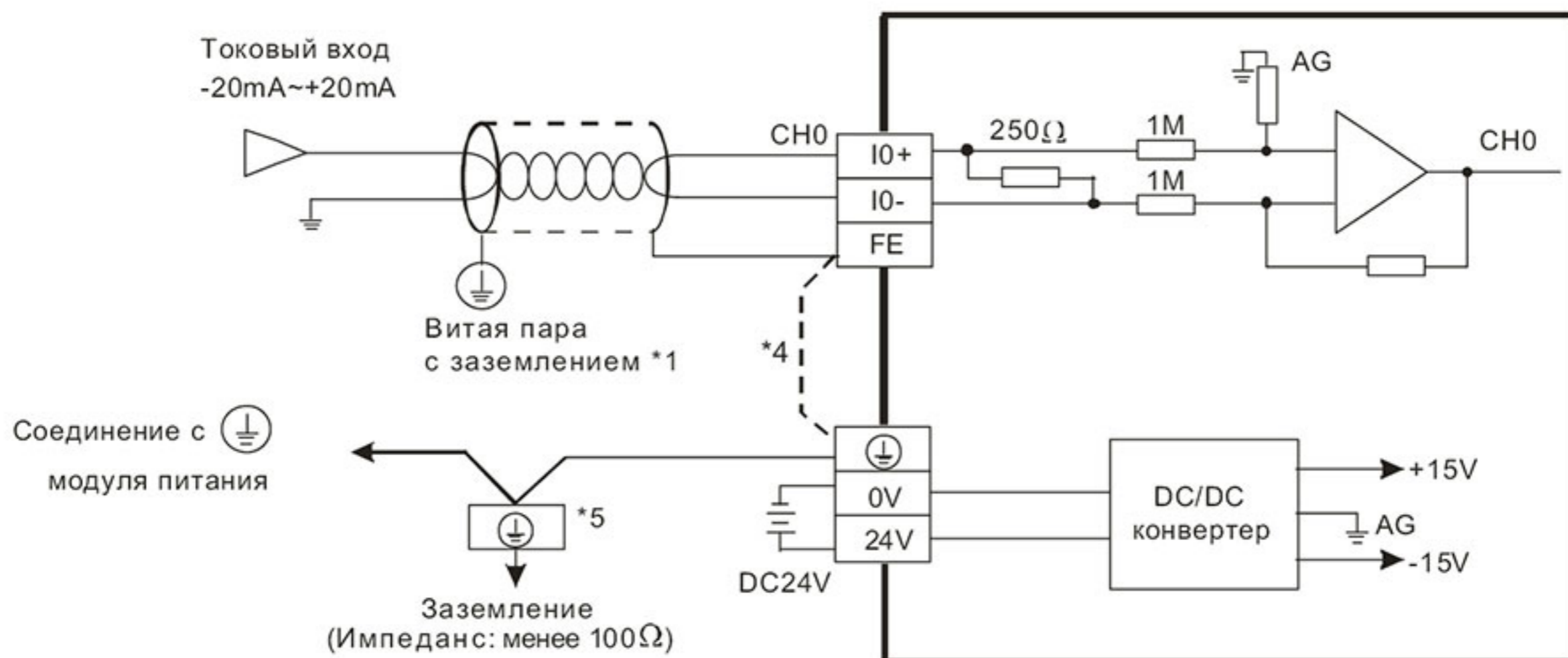


### Схема подключения выходов





## Схемы подключения аналоговых входов

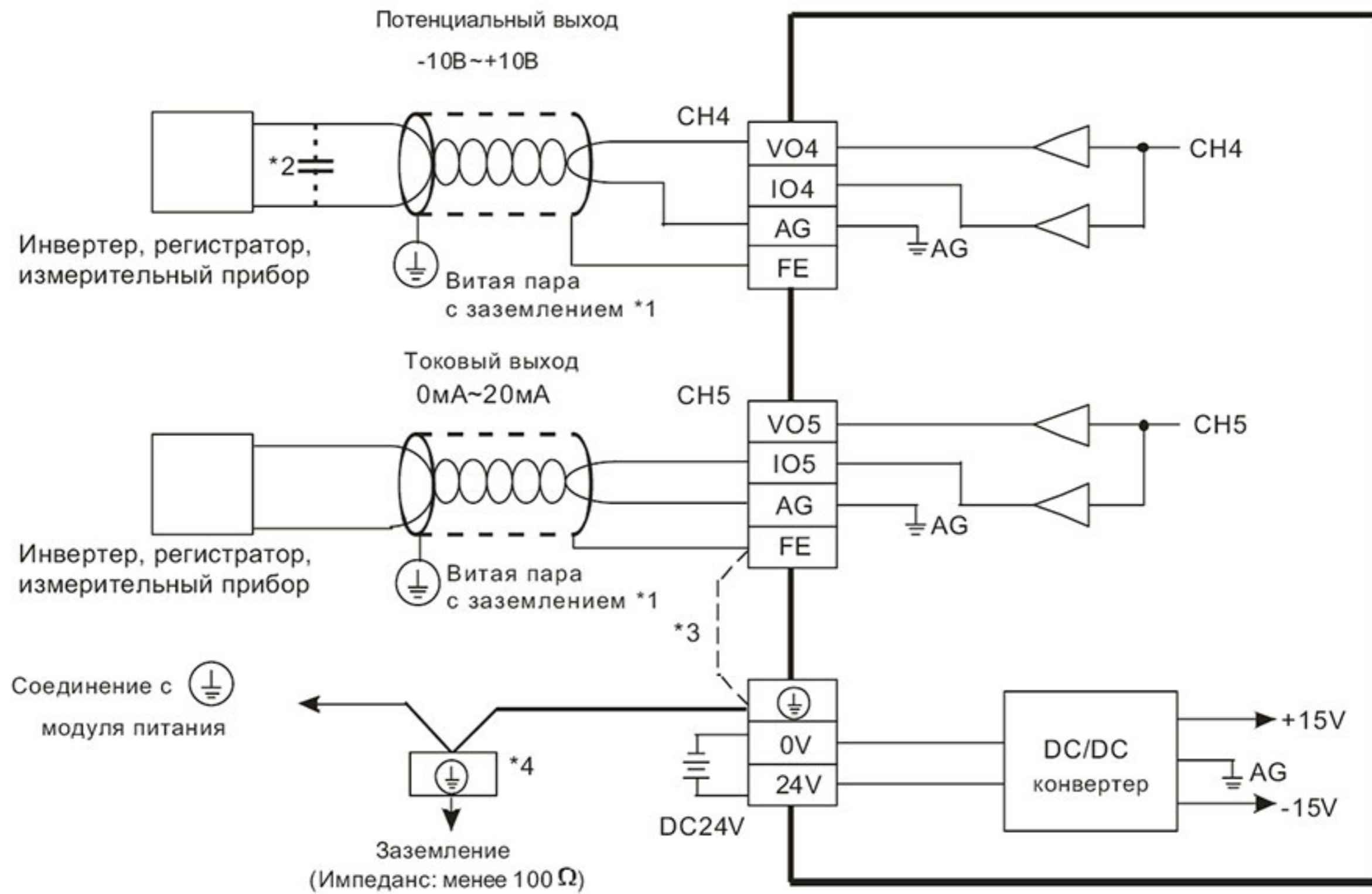
**TP70P-22XA1R**

**TP70P-21EX1R**


- \*1: Изолируйте кабели аналоговых сигналов от силовых кабелей.
- \*2: Если подключен токовый сигнал, клеммы V3+ и I3+ необходимо замкнуть.
- \*3: Если на провод с аналоговым входным сигналом наводятся слишком большие помехи, то подключите между проводами в витой паре конденсатор емкостью 0,1 ~ 0,47 мкФ, 25 В.
- \*4: При значительном шуме подключите клемму FE к заземлению.
- \*5: Подсоедините к общей клемме заземления клемму заземления источника питания, клемму заземления аналогового модуля, а также корпус установки

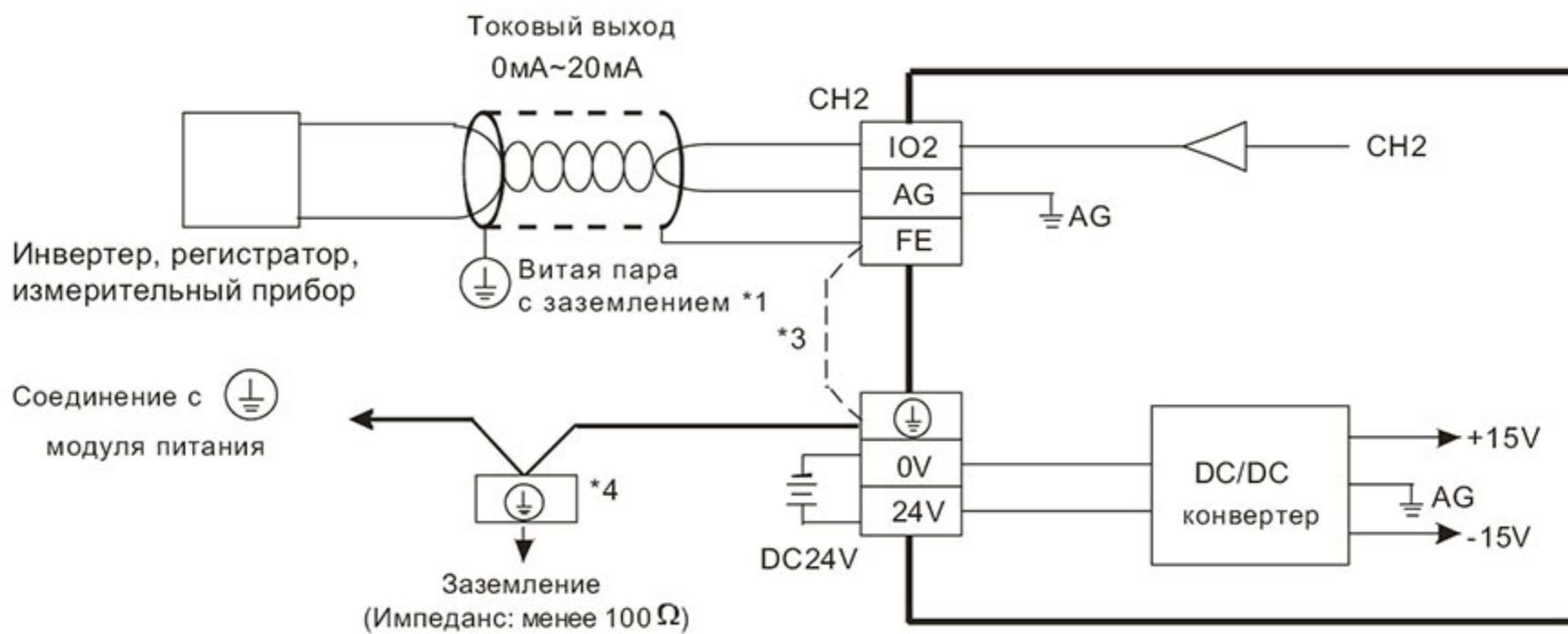


Схемы подключения аналоговых выходов

TP70P-22XA1R



TP70P-21EX1R

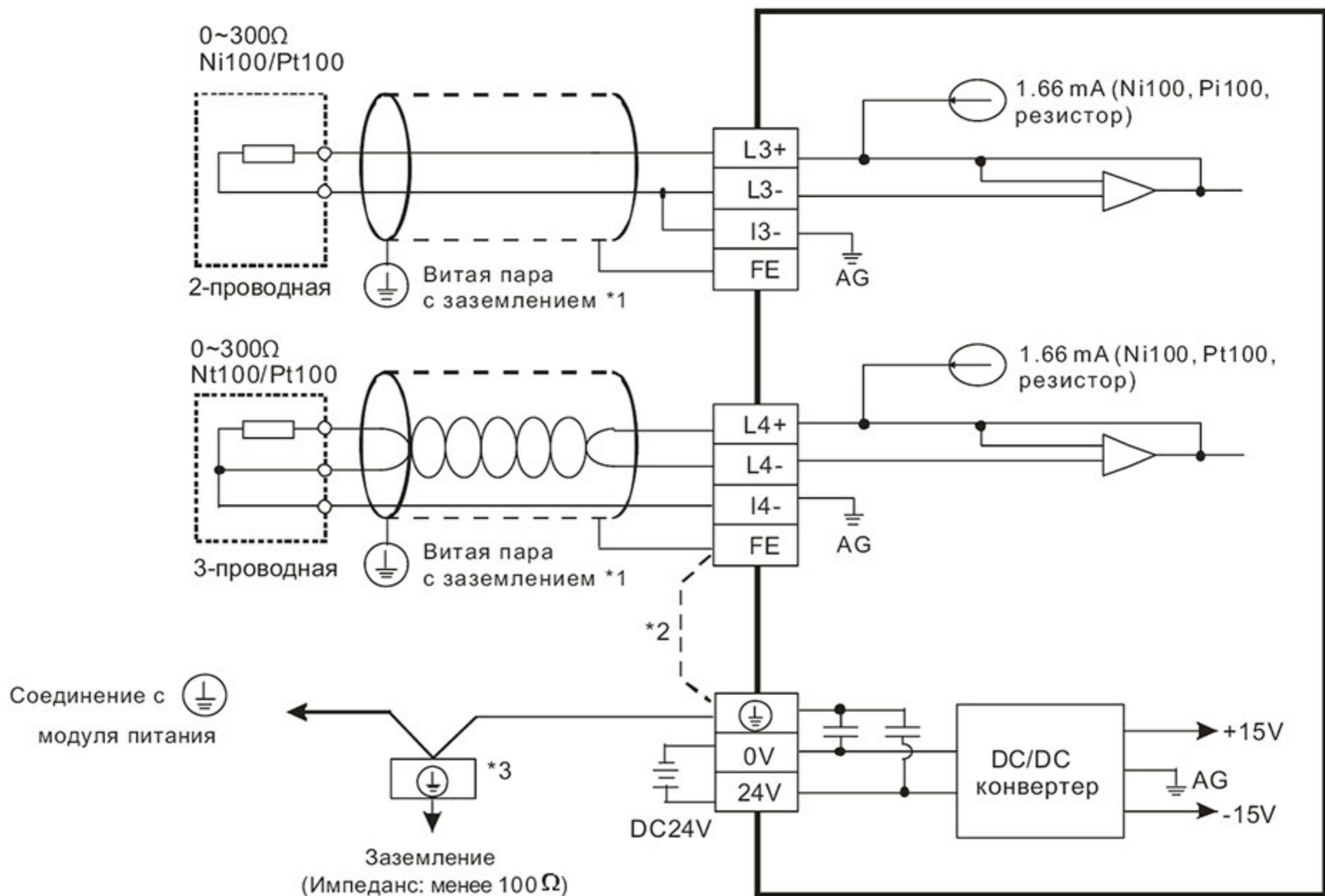


- \*1: Изолируйте кабели аналоговых сигналов от силовых кабелей.
- \*2: Если на провод с аналоговым входным сигналом наводятся слишком большие помехи, то подключите между проводами в витой паре конденсатор емкостью 0,1 ~ 0,47 мкФ, 25 В.
- \*3: При значительном шуме подключите клемму FE к заземлению.
- \*4: Подсоедините к общей клемме заземления клемму заземления источника питания, клемму заземления аналогового модуля, а также корпус установки.



## Схемы подключения измерителей температуры

## TP70P-22XA1R

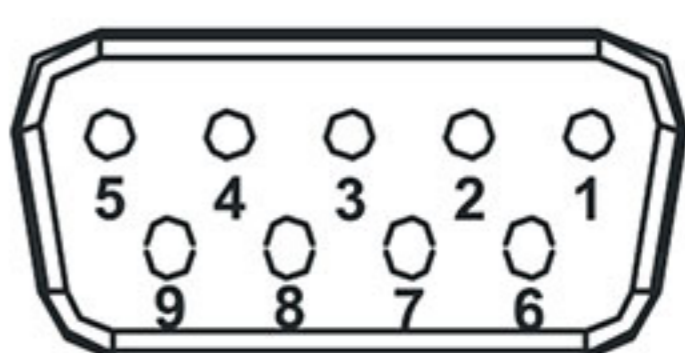


- \*1: Изолируйте кабели (или витые пары кабелей) аналоговых сигналов измерителей температуры от силовых кабелей или других генерирующих шум проводов.
- \*2: При значительном шуме подключите клемму FE к заземлению.
- \*3: Подсоедините к общей клемме заземления клемму заземления источника питания, клемму заземления аналогового модуля, а также корпус установки.
- \*4: Не подключайтесь к клемме, маркированной •.

## 9. Описание контактов коммуникационных портов

- TP70P-16TP1R, TP70P-21EX1R, TP70P-22XA1R, TP70P-32TP1R

Pin	RS-485 (COM2)	RS-485 (COM3)
5	GND	GND
6	D+	N/C
7	D-	N/C
8	N/C	D+
9	N/C	D-

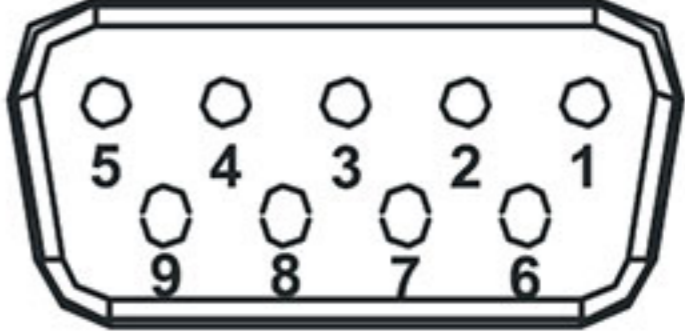




Коммуникац. порт		
COM2	Тип	RS-485
	Режим	Режим ПЛК
	Формат	Длина данных: 7 или 8 бит, стоповые биты 1 или 2 Контроль четности: нет/чет/нечет Скорость передачи: 9600-115200 бит/сек
COM3	Тип	RS-485
	Режим	Режим панели
	Формат	Длина данных: 7 или 8 бит, стоповые биты 1 или 2 Контроль четности: нет/чет/нечет Скорость передачи: 9600-115200 бит/сек

• TP70P-RM0

Pin	RS-232 (COM2)	RS-485 (COM3)
1	N/C	N/C
2	RX	N/C
3	TX	N/C
4	N/C	N/C
5	GND	GND
6	N/C	D+
7	N/C	D-
8	N/C	N/C
9	N/C	N/C

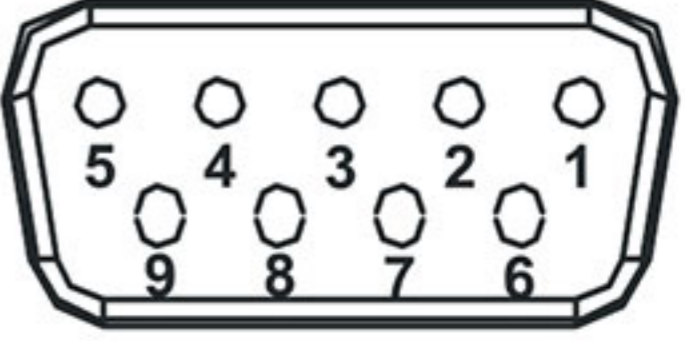


Коммуникац. порт		
COM2	Тип	RS-232
	Режим	Режим панели
	Формат	Длина данных: 7 или 8 бит, стоповые биты 1 или 2 Контроль четности: нет/чет/нечет Скорость передачи: 9600-115200 бит/сек
COM3	Тип	RS-485
	Режим	Режим панели
	Формат	Длина данных: 7 или 8 бит, стоповые биты 1 или 2 Контроль четности: нет/чет/нечет Скорость передачи: 9600-115200 бит/сек



## • TP70P-RM1

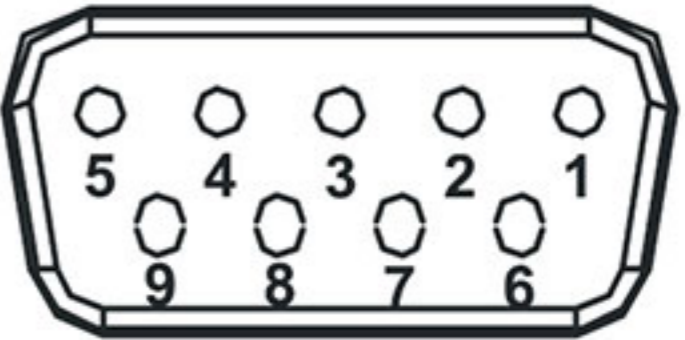
Pin	RS-232 (COM2)	RS-485 (COM3)	RS-422 (COM3)
1	N/C	N/C	N/C
2	RX	N/C	N/C
3	TX	N/C	N/C
4	N/C	N/C	N/C
5	GND	GND	GND
6	N/C	D+	RX+
7	N/C	D-	RX-
8	N/C	N/C	TX+
9	N/C	N/C	TX-



Коммуникац. порт		
COM2	Тип	RS-232
	Режим	Режим панели
	Формат	Длина данных: 7 или 8 бит, стоповые биты 1 или 2 Контроль четности: нет/чет/нечет Скорость передачи: 9600-115200 бит/сек
COM3	Тип	RS-485/RS-422 (переключается через программное обеспечение)
	Режим	Режим панели
	Формат	Длина данных: 7 или 8 бит, стоповые биты 1 или 2 Контроль четности: нет/чет/нечет Скорость передачи: 9600-115200 бит/сек

## • TP70P-RM2

Pin	RS-232 (COM2)	RS-485 (COM3)	RS-485(COM4)
1	N/C	N/C	N/C
2	RX	N/C	N/C
3	TX	N/C	N/C
4	N/C	N/C	N/C
5	GND	GND	GND
6	N/C	D+	N/C
7	N/C	D-	N/C
8	N/C	N/C	D+
9	N/C	N/C	D-






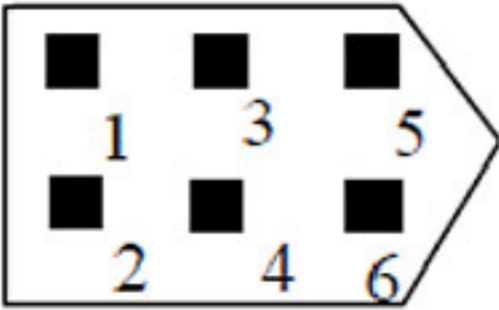

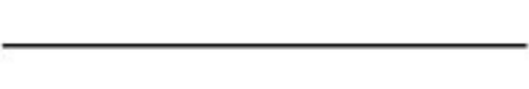
Коммуникац. порт		
COM2	Тип	RS-232
	Режим	Режим панели
	Формат	Длина данных: 7 или 8 бит, стоповые биты 1 или 2 Контроль четности: нет/чет/нечет Скорость передачи: 9600-115200 бит/сек
COM3	Тип	RS-485
	Режим	Режим панели
	Формат	Длина данных: 7 или 8 бит, стоповые биты 1 или 2 Контроль четности: нет/чет/нечет Скорость передачи: 9600-115200 бит/сек
COM4	Тип	RS-485
	Режим	Режим панели
	Формат	Длина данных: 7 или 8 бит, стоповые биты 1 или 2 Контроль четности: нет/чет/нечет Скорость передачи: 9600-115200 бит/сек

### 10. Устройства, совместимые с TP70P

Устройства, совместимые TP70P
Оборудование Delta: сервоприводы, преобразователи частоты, термоконтроллеры, ПЛК

#### Подключение:

- Сервоприводы

TP70P COM3 (RS-485)	Разъем Штекер CN3 (RS-485)	Контакты разъема Штекер CN3
RS-485+ (8)		
RS-485- (9)		
GND (5)		



**• Преобразователи частоты Delta**

TP70P COM3 (RS-485)	Разъем RJ45 (RS-485)	Контакты разъема RJ45
RS-485+ (8) —————	SG+(4)	
RS-485- (9) —————	SG-(3)	
GND (5) —————	GND(1)	

**• Температурные контроллеры Delta**

TP70P COM3 (RS-485)	Разъем RS-485
RS-485+ (8) —————	D+(10)
RS-485- (9) —————	D-(9)

**• ПЛК Delta**

TP70P COM3 (RS-485)	Разъем RS-485
RS-485+ (8) —————	D+
RS-485- (9) —————	D-